

Funktionsbeschreibung

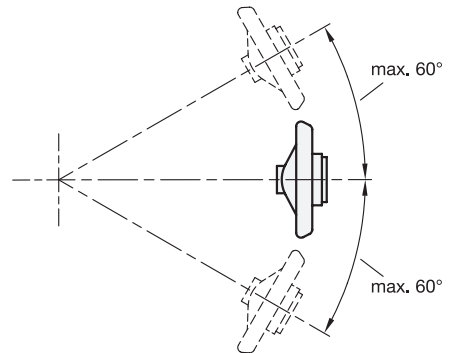
Im Zentrum des Stellungsanzeigers befindet sich, fest mit dem Gehäuse bzw. dem Bedienelement verbunden, die Zeigerwelle mit dem roten Zeiger. Dieser zeigt also die Umdrehung der Spindel 1:1 an, dabei dreht er sich gleichsinnig mit der Spindel. Auf derselben Zeigerwelle ist das Pendel **lose** gelagert, das durch seine Schwerkraft nicht mitgedreht, sondern immer in derselben Position gehalten wird.

Auf diesem Pendel sind die Skala, die für das gewünschte Zählwerk erforderlichen Zahnräder sowie das Zählwerk selbst befestigt. Es wird nun die Drehbewegung des Bedienelementes über ein Zahnrad, das **fest** mit der Zeigerwelle verbunden ist, und über das Untersetzungsgetriebe am feststehenden Pendel auf das Zählwerk übertragen. Damit kann jede Position (Drehstellung) der Spindel exakt abgelesen werden.

Anwendung

Stellungsanzeiger mit Pendelsystem zeichnen sich dadurch aus, dass das Messsystem komplett in das Bedienelement integriert ist. Sie erfordern bei der Montage maschinenseitig keine weiteren Maßnahmen.

Prinzipiell können diese Stellungsanzeiger nur bei Anbau an waagrechte Spindeln eingesetzt werden. Die hohe Präzision der hier angebotenen Messmechanik (das Pendelsystem ist kugelgelagert) und der extrem tief liegende Schwerpunkt erlauben jedoch die Verwendung bei bis zu 60 geneigten Spindeln



Auswahl der Untersetzung

Während der rote Zeiger die Drehbewegung der Spindel 1:1 wiedergibt, zeigt das Zählwerk einen Zahlenwert, welcher der axialen Verstellung der Spindel, abhängig von der Gewindesteigung, entspricht.

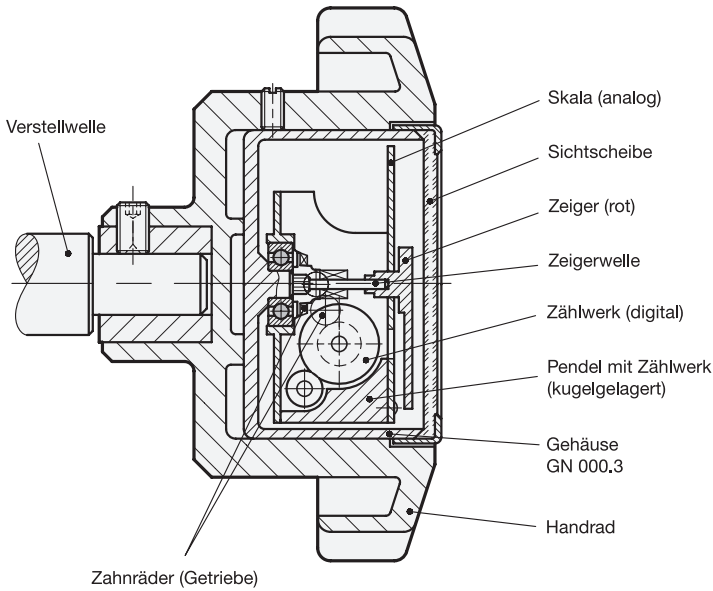
Kenngröße des Zahlwerkes ist der Anzeigewert nach einer Umdrehung von der Nullposition aus.

Das Zählwerk gibt es in den Varianten steigende Zahlenwerte durch Rechtsdrehung (Uhrzeigersinn) oder Linksdrehung (gegen Uhrzeigersinn).

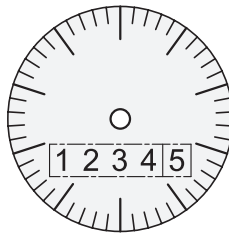
Skala

Die Normskala hat 50 Teilstriche ohne Ziffern.

Sonderskalen auf Anfrage.



Standardskala



1.1

1.2

1.3

1.4

2.1

2.2

2.3

2.4

