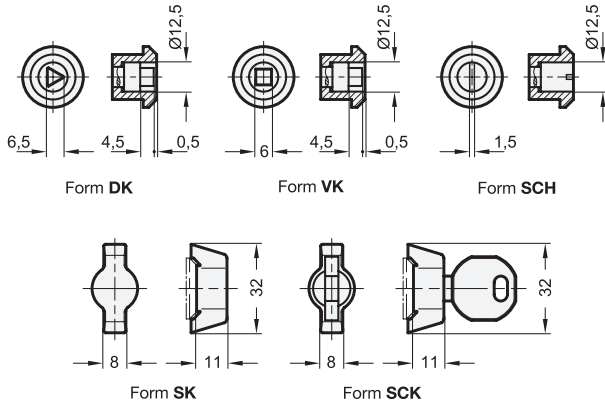


- 1 Form**
- DK** Betätigung mit Dreikant (DK6,5)
 - VK** Betätigung mit Vierkant (VK6)
 - SCH** Betätigung mit Schlitz
 - SK** Betätigung mit Knebel (nur GN 115.1)
 - SCK** Betätigung mit Knebel, abschließbar (nur GN 115.1)



Riegelabstand A

7,5	13,5	19,5
-----	------	------

Ausführung

- **GN 115.1**
 - Verschlussgehäuse
Zink-Druckguss, verchromt
 - Sonstige Teile
Stahl verzinkt, blau passiviert
 - Knebelgriff (Form SK und SCK)
Zink-Druckguss, kunststoffbeschichtet schwarz, strukturmatt
 - Schlüssel
Neusilber mit Kunststoff-Griffstück
- **GN 115.6**
 - Edelstahl, nichtrostend, 1.4305
 - Riegel, nichtrostend, 1.4301
- Schutzart IP65 durch Gehäuse-Flachdichtung und O-Ring
- *Edelstahl-Eigenschaften* → Seite 1883
- **RoHS**

Zubehör

- Steckschlüssel GN 119.2 → Seite 1136
- Schutzkappen GN 120 → Seite 1138

Hinweis

Mini-Verriegelungen GN 115.1 / GN 115.6 haben kleinere Baumaße als Verriegelungen GN 115. Sie verriegeln durch eine auf 90° begrenzte Drehung der Betätigung, die den Riegel hinter der Zarge zu liegen bringt. Die Anlaufschrägen am Riegel erleichtern das Schließen der Tür.

Durch verschieden gekröpfte Riegel lässt sich ein Riegelabstand A von 7,5 bis 19,5 mm abdecken.

Die abschließbare Verriegelung (Form SCK) wird jeweils mit 2 Schlüsseln geliefert. Der Schlüssel kann in beiden Endstellungen abgezogen werden.

In der Standardausführung haben die Verriegelungen dasselbe Schloss bzw. denselben Schlüssel.

Mini-Verriegelungen GN 115.1 / GN 115.6 werden mit lose beigelegtem Riegel geliefert.

siehe auch...

- *Zusammenstellung der Verriegelungen-Bauarten* → Seite 1072 ff.
- *Erläuterungen zu Schutzarten IP* → Seite 1875

Bestellbeispiel (Zink-Druckguss, Stahl)

 GN 115.1-SK-13,5	1	Form
	2	Riegelabstand A

Bestellbeispiel (Edelstahl)

 GN 115.6-VK-19,5	1	Form
	2	Riegelabstand A



3.1
3.2
3.3
3.4
3.5

Konstruktions- und Montagehinweise

Zur Montage wird die Tür mit einer Bohrung gemäß nebenstehender Skizze versehen.

Im montierten Zustand wird die Verriegelung von vorne durch die Bohrung gesteckt, die Sechskantmutter kann von der Rückseite her über den Riegel geschoben und verschraubt werden.

Die **Montagebohrung** im Türblatt wird in der Serienfertigung üblicherweise durch Stanzen oder Lasern erzeugt.

Für Kleinserien und Stahlblech bis 2 mm Dicke bietet sich der Blechlocher GN 123 → Seite 1137 an.

Desweiteren kann die Montagebohrung durch Bohren / Fräsen gemäß den nebenstehenden Skizzen realisiert werden.

3.6
3.7
3.8
3.9

