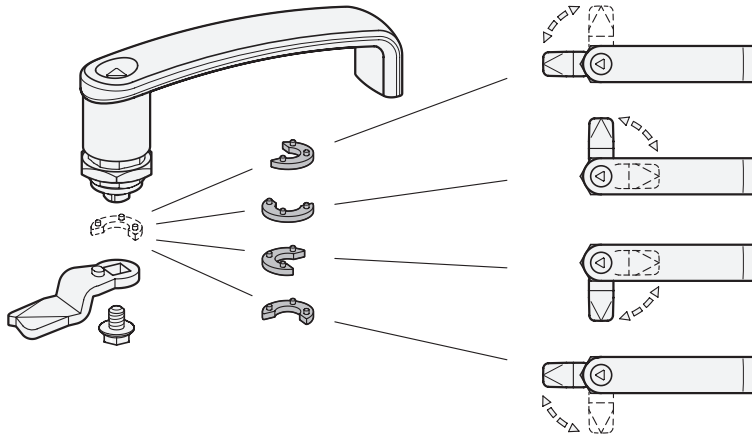


Konstruktions- und Montagehinweise

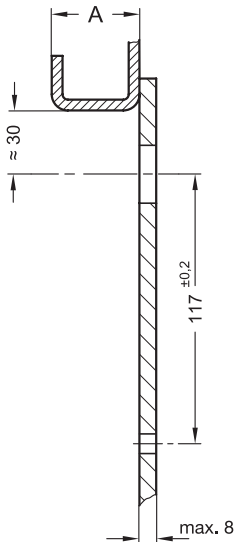
In Abhängigkeit der Anbausituation kann der 90°-Drehbereich des Riegels bei der Montage durch ein Steckelement, welches in 4 verschiedenen Positionen montierbar ist, festgelegt werden.

Dadurch ist es möglich, die Verriegelungen mit Bügelgriff in jeder beliebigen Anbaulage und damit unabhängig von der Schließdrehrichtung oder der Anschlagseite der Tür einzusetzen. Eine nachträgliche Verlegung des 90°-Drehbereichs ist durch Montage einfach möglich. Eine nachträgliche Verlegung des 90°-Drehbereichs ist bei Bedarf damit ebenfalls gewährleistet.

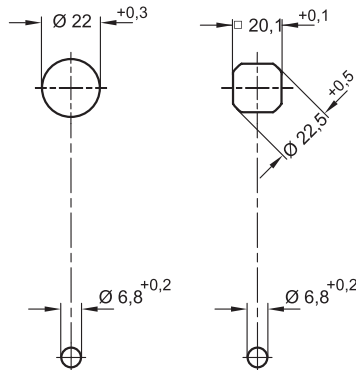
Die möglichen Steckpositionen und die daraus resultierenden 90°-Drehbereiche sind in der Skizze dargestellt.



Bohrungsabstand



Montagebohrungen für Bohren, Stanzen oder Lasern



Zur Montage wird die Tür bzw. Klappe oder Luke mit zwei Bohrungen gemäß einer der beiden Skizzen versehen.

Im vormontierten Zustand (Bügelgriff inkl. Riegel) wird die Verriegelung von vorne durch die Bohrung gesteckt. Die Befestigungsmutter wird anschließend einfach von der Rückseite über den Riegel geschoben und aufgeschraubt. Das zweite Ende des Bügelgriffes wird mit einer Befestigungsschraube M6 (nicht im Lieferumfang) versehen. Zum Schluss werden beide Elemente festgezogen.

Die benötigten Montagebohrungen im Türblatt werden in der Serienfertigung üblicherweise durch Bohren, Stanzen oder Lasern erzeugt.

3.1
3.2
3.3
3.4
3.5
3.6
3.7
3.8
3.9