

3.1

3.2

3.3

3.4

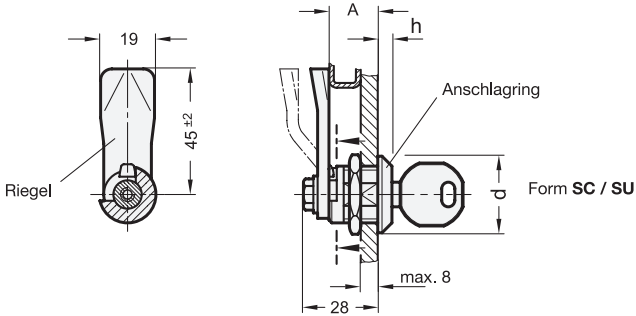
3.5

3.6

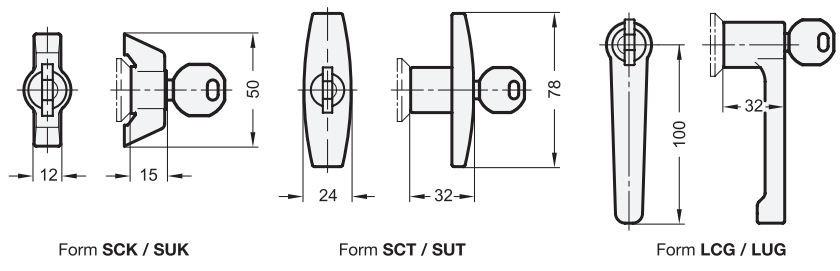
3.7

3.8

3.9



- Form**
- Betätigung**
 - SC** mit Schlüssel (Schloss einheitlich)
 - SU** mit Schlüssel (Schloss unterschiedlich)
 - SCK** mit Knebel (Schloss einheitlich)
 - SUK** mit Knebel (Schloss unterschiedlich)
 - SCT** mit T-Griff (Schloss einheitlich)
 - SUT** mit T-Griff (Schloss unterschiedlich)
 - LCG** mit Handgriff (nur in SW) (Schloss einheitlich)
 - LUG** mit Handgriff (nur in SW) (Schloss unterschiedlich)



Riegelabstand A

											d		h		
											Form SC, SU	Form SCK, SUK, SCT, SUT, LCG, LUG	Form SC, SU	Form SCK, SUK, SCT, SUT, LCG, LUG	
4	8	13	16	20	24	28	32	36	40	45	28	32	4	6	
6	10	14	18	22	26	30	34	38	42	50	28	32	4	6	

Ausführung

- Verschlussgehäuse
Zink-Druckguss
- Anschlagring
 - verchromt (Standard) —
 - kunststoffbeschichtet schwarz, RAL 9005, strukturmatt ● **SW**
- Sonstige Teile
Stahl
verzinkt, blau passiviert
- Schlüssel
Neusilber mit Kunststoff-Griffstück
- Knebelgriff / T-Griff
 - Kunststoff (Polyamid PA)
 - schwarz, matt
- Handgriff
 - Zink-Druckguss
 - kunststoffbeschichtet schwarz, RAL 9005, strukturmatt
- *Kunststoff-Eigenschaften* → Seite 1876
- **RoHS**

Hinweis

Die abschließbaren Verriegelungen GN 115 verriegeln durch eine auf 90° begrenzte Drehung der Betätigung, die den Riegel hinter der Zarge zu liegen bringt. Die Anlaufschrägen am Riegel erleichtern das Schließen der Tür.

Durch verschieden gekröpfte Riegel lässt sich ein Bereich A von 4 bis 50 mm abdecken.

Die Formen mit unterschiedlichem Schloss gibt es in mehr als 200 Varianten, deren Schlüssel durch Nummern gekennzeichnet sind.

Zum Lieferumfang gehört ein lose beigelegter Riegel sowie zwei, in beiden Endstellungen abziehbare, Schlüssel.

siehe auch...

- *Konstruktions- und Montagehinweise* → Seite 1077
- *Zusammenstellung der Verriegelungen-Bauarten* → Seite 1072 ff.
- *Verriegelungen GN 115 (nicht abschließbar)* → Seite 1076
- *Edelstahl-Verriegelungen GN 115 (abschließbar)* → Seite 1084

Bestellbeispiel (verchromter Anschlagring)	1 Form
GN 115-SC-42	2 Riegelabstand A

Bestellbeispiel (schwarzer Anschlagring)	1 Form
GN 115-SU-18-SW	2 Riegelabstand A
	3 Oberfläche