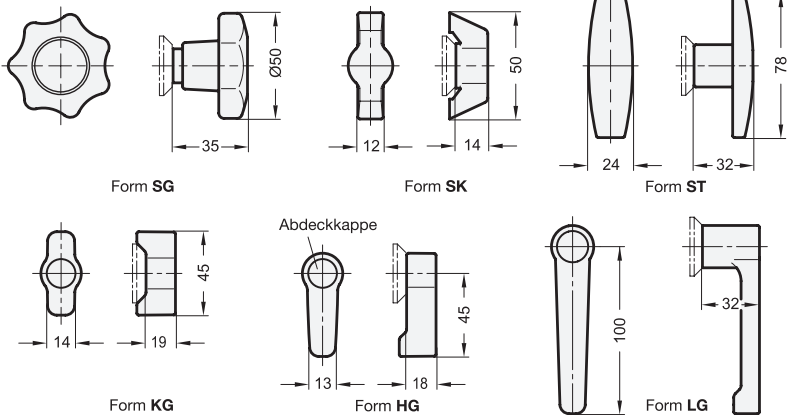


- 1 Form**
- Betätigung
  - SG** mit Sterngriff
  - SK** mit Knebel
  - ST** mit T-Griff
  - RG** mit Rändelgriff GN 7336
  - KG** mit Knebel
  - HG** mit Hebel
  - LG** mit Handgriff (nur mit Anschlagring in SW)



**2**

Riegelabstand A											d		h	
											Form SG, RG, KG, HG	Form SK, ST, LG	Form SG, RG, KG, HG	Form SK, ST, LG
4	8	13	16	20	24	28	32	36	40	45	28	32	4	6
6	10	14	18	22	26	30	34	38	42	50	28	32	4	6

**Ausführung**

**3**

- Verschlussgehäuse  
Zink-Druckguss
- Anschlagring  
- verchromt (Standard) —  
- kunststoffbeschichtet  
schwarz, RAL 9005, strukturmatt ● **SW**
- sonstige Teile  
Stahl verzinkt, blau passiviert
- Bedienelemente  
- Kunststoff (Polyamid PA)  
schwarz, matt  
(Form SG, SK, ST, RG, KG, HG)  
- Zink-Druckguss  
kunststoffbeschichtet  
schwarz, RAL 9005, strukturmatt  
(Form LG)
- Abdeckkappe (Form RG, KG, HG, LG)  
Kunststoff (Polyamid PA)  
hellgrau
- *Kunststoff-Eigenschaften* → Seite 1876
- **RoHS**

**Hinweis**

Die Verriegelungen GN 115 verriegeln durch eine auf 90° begrenzte Drehung der Betätigung, die den Riegel hinter der Zarge zu liegen bringt. Die Anlaufschrägen am Riegel erleichtern das Schließen der Tür.

Durch verschieden gekröpfte Riegel lässt sich ein Riegelabstand A von 4 bis 50 mm abdecken.

Verriegelungen GN 115 werden mit lose beigelegtem Riegel geliefert.

siehe auch...

- *Zusammenstellung der Verriegelungen-Bauarten* → Seite 1072 ff.
- *Verriegelungen GN 115 (Betätigung mit Steckschlüssel)* → Seite 1078
- *Verriegelungen GN 115 (abschließbar)* → Seite 1084
- *Edelstahl-Türverriegelungen GN 115* → Seite 1082 ff.

Bestellbeispiel (verchromter Anschlagring)	<b>1</b>	Form
	<b>2</b>	Riegelabstand A
<b>GN 115-SG-20</b>		

Bestellbeispiel (schwarzer Anschlagring)	<b>1</b>	Form
	<b>2</b>	Riegelabstand A
	<b>3</b>	Oberfläche
<b>GN 115-HG-32-SW</b>		



Verriegelungen, nicht abschließbar, mit Bedienelement GN 115  
 Verriegelungen, nicht abschließbar, mit Steckschlüssel GN 115 → Seite 1078  
 Steckschlüssel GN 119.2 → Seite 1136

**Konstruktions- und Montagehinweise**

Zur Montage wird die Tür mit einer Bohrung gemäß nebenstehender Skizze versehen.

Im montierten Zustand wird die Verriegelung von vorne durch die Bohrung gesteckt, die Sechskantmutter kann von der Rückseite her über den Riegel geschoben und verschraubt werden.

Die **Montagebohrung** im Türblatt wird in der Serienfertigung üblicherweise durch Stanzen oder Lasern erzeugt.

Für Kleinserien und Stahlblech bis 2 mm Dicke bietet sich der Blechlocher GN 123 → Seite 1137 an.

Desweiteren kann die Montagebohrung durch Bohren / Fräsen gemäß den nebenstehenden Skizzen realisiert werden.

