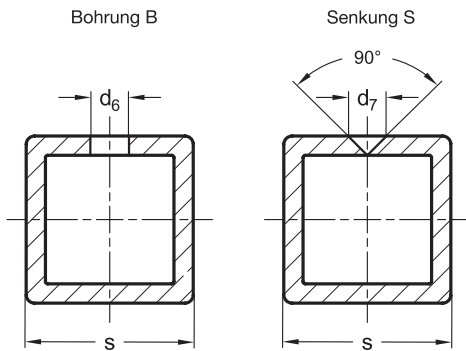


Konstruktionshinweis



Die Vierkante der Rastschlitten sind auf Konstruktionsrohr GN 990 abgestimmt. Diese können vom Anwender gemäß den in der Tabelle angegebenen Maßen mit Rastbohrungen (B oder S) versehen werden.

Als Norm GN 990.1 können Konstruktionsrohre mit Rastbohrungen als abgelängte und einbaufertig bearbeitete Rohre bestellt werden.

s	d ₆ +0,3 Bohrung B (für Form R)	d ₇ +0,3 Senkung S (für Form D)	für Rastschlitten
V 25	B 5	S 2,5	V 25
V 30	B 5	S 2,5	V 30
V 40	B 8	S 4,5	V 40
V 50	B 8	S 4,5	V 50

Anwendungsbeispiele

