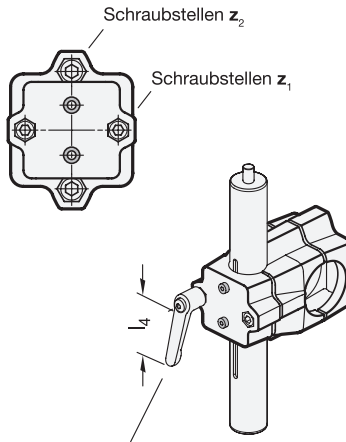


Zylinderschraube / Sechskantmutter



Verstellbarer Klemmhebel GN 911



3 Kennziffer
2 mit 4 Edelstahl-Zylinderschrauben DIN 912

1 d_1 Bohrung	1 s_1 Vierkant	2 d_2 Bohrung	2 s_2 Vierkant	d_3 Befestigungs- schrauben am Mitnehmer	k_1 Klemm- länge	k_2 Klemm- länge	l_1	l_2	l_3	m	z_1 Schraub- stellen	z_2 Schraub- stellen	Zubehör empf. Klemmhebel GN 911			
													für z_1 l_4	für z_2 l_4		
B 30	V 30	B 40	V 40	M 4	60	76	120	79	98	55	M8-50	M10-55	63	78	78	92
B 30	V 30	B 50	V 50	M 4	60	76	120	79	98	55	M8-50	M10-55	63	78	78	92
B 40	V 40	B 50	V 50	M 5	60	76	120	79	98	55	M8-50	M10-55	78	78	78	92

Ausführung

- Aluminium kunststoffbeschichtet schwarz, RAL 9005, strukturmatt **SW**
- Zylinderschrauben DIN 912 Edelstahl, nichtrostend 1.4301
- Sechskantmuttern DIN 985 Edelstahl, nichtrostend 1.4301 selbstsichernd durch Polyamidring
- Edelstahl-Eigenschaften → Seite 2166
- RoHS

Zubehör

- Verstellbare Klemmhebel GN 911 → Seite 1784

Hinweis

Kreuz-Verfahrsschlitten GN 135.1 basieren auf Kreuz-Klemmverbindern. Durch zusätzlich eingebrachte Befestigungsbohrungen wird die Verbindung zum Mitnehmer einer Lineareinheit hergestellt.

Die Befestigungsbohrungen d_3 für den Mitnehmer befinden sich immer an der Bohrung d_1 bzw. dem Vierkant s_1 . Zentrierbuchsen an den Schraubstellen eliminieren das axiale Spiel. Die Breite des Vierkants s_1 ist maßlich mit Spiel auf die Vierkant-Lineareinheiten abgestimmt.

Wenn die Klemmung schnell und werkzeuglos erfolgen soll, können die Zylinderschrauben durch die in der Tabelle als Zubehör angegebenen verstellbaren Klemmhebel GN 911 ersetzt werden.

siehe auch...

- Konstruktionsrohre GN 990 → Seite 1835
- Lineareinheiten GN 291 → Seite 1950
- Lineareinheiten GN 292 → Seite 1952
- Lineareinheiten GN 293 → Seite 1953
- Vierkant-Lineareinheiten GN 291.1 → Seite 1973

Bestellbeispiel

GN 135.1-B40-B50-2-SW

1	$d_1 (s_1)$
2	$d_2 (s_2)$
3	Kennziffer
4	Oberfläche