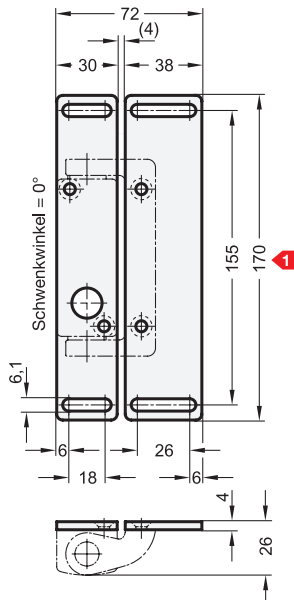
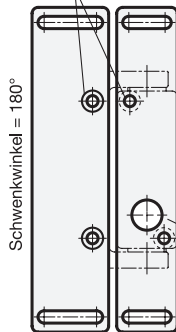


GN 139.3

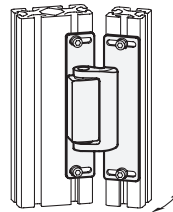


Senkbohrungen zur Befestigung der Scharniere



Schwenkbereich

Anwendungsbeispiel

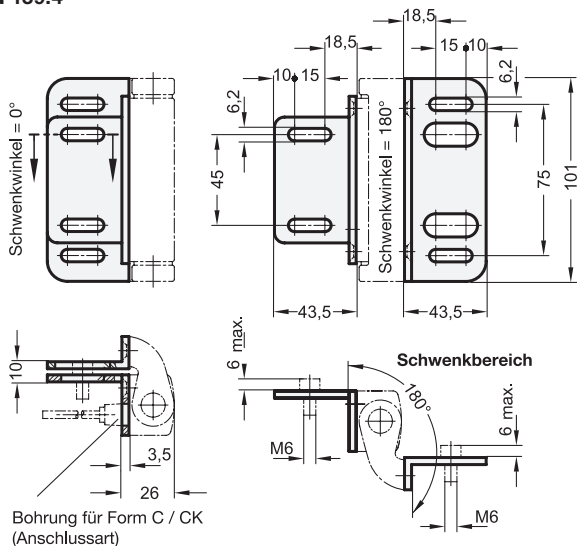


Bestellbeispiel

GN 139.3-170

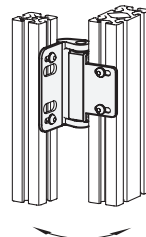
1 Länge

GN 139.4



Schwenkbereich

Anwendungsbeispiel



Bestellbeispiel

GN 139.4-101

1 Länge

Ausführung

- **GN 139.3**
Stahl
verzinkt und kunststoffbeschichtet
silber metallic
- **GN 139.4**
Zink-Druckguss
kunststoffbeschichtet
silber metallic
- **RoHS**

Hinweis

Die flache Montageplatte GN 139.3 ermöglicht die Befestigung der Scharniere GN 139.1 / GN 139.2 → Seite 1216 von vorne.

Die abgewinkelte Montageplatte GN 139.4 ermöglicht die Befestigung der Scharniere GN 139.1 / GN 139.2 zwischen Rahmen und Tür, also im Türspalt.

Die Langlöcher gestatten auch den Anbau an Profilsysteme.

Senkschrauben zur Befestigung des Scharniers auf der Montageplatte gehören zum Lieferumfang.