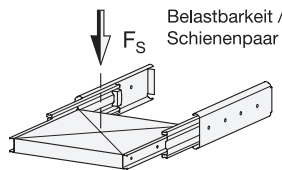
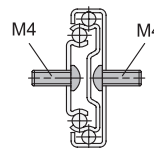


Befestigungsschrauben



2 Form

F mit Stoppgummi, Arretierung hinten, Trennfunktion

3 Kennziffer

1 Befestigung über Durchgangsbohrungen



l_1	$l_2 \overset{-3}{-3}$ Hub	l_3	F_S pro Paar in N	
			bei 10.000 Zyklen	bei 100.000 Zyklen
250	250	500	450	320
300	300	600	460	340
350	350	700	480	360
400	400	800	510	390
450	450	900	510	390
500	500	1000	480	360



l_1	$l_2 \overset{-3}{-3}$ Hub	l_3	F_S pro Paar in N	
			bei 10.000 Zyklen	bei 100.000 Zyklen
550	550	1100	460	340
600	600	1200	440	340
650	650	1300	420	320
700	700	1400	420	320
750	750	1500	400	300
800	800	1600	400	300

Ausführung

- Schienenprofil
Stahl, verzinkt, blau passiviert
- Kugeln
Wälzlagerstahl, gehärtet
- Kugelkäfig, Außenschiene
Kunststoff
- Kugelkäfig, Innenschiene
Stahl, verzinkt
- Stoppgummi und Trennfunktion
Kunststoff / Elastomer
- Einsatztemperatur -20 °C bis 100 °C
- RoHS



Hinweis

Teleskopschienen GN 1410 werden vertikal und paarweise verbaut. Der Hub erreicht $\approx 100\%$ der Nennlänge l_1 (Vollauszug).

Die Teleskopschienen werden im **Paar** geliefert. Der Einbau kann aufgrund der Mechanik beliebig links- oder rechtsseitig am Auszug erfolgen. Die Erreichbarkeit aller Montagebohrungen wird durch Hilfsbohrungen sichergestellt. Weitere produktionsbedingte Bohrungen können vorhanden sein, es sind jedoch nur die Montagebohrungen abgebildet.

siehe auch...

- Zusammenstellung der Teleskopschienen-Bauarten \rightarrow Seite 1618
- Technische Hinweise zu Teleskopschienen \rightarrow Seite 1654 ff.
- Edelstahl-Teleskopschienen GN 1450 (mit Vollauszug) \rightarrow Seite 1648
- Teleskopschienen GN 1412 (mit Selbsteinzug) \rightarrow Seite 1627

Auf Anfrage

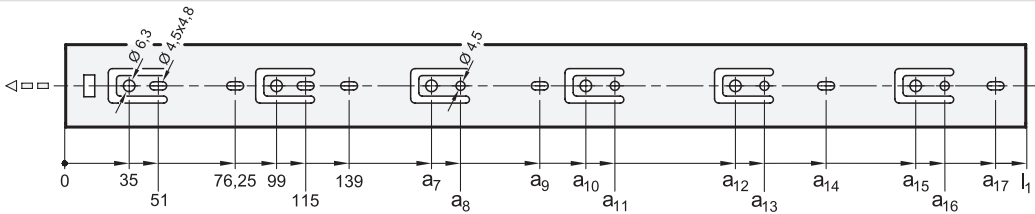
- andere Längen und Bohrungsabstände
- andere Befestigungsoptionen
- andere Oberflächen

Bestellbeispiel

GN 1410-250-F-1-ZB

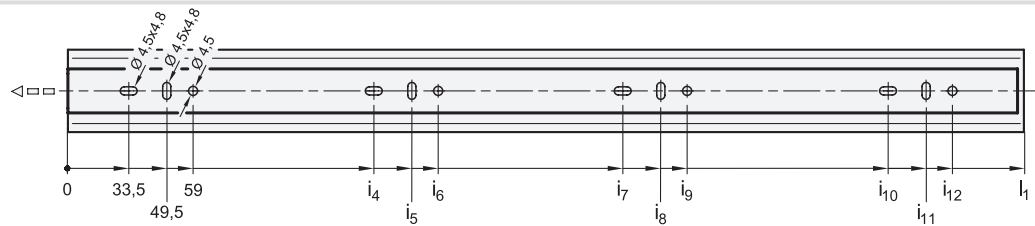
1	l_1
2	Form
3	Kennziffer
4	Oberfläche

Montagebohrungen - Außenschiene



l_1	a_7	a_8	a_9	a_{10}	a_{11}	a_{12}	a_{13}	a_{14}	a_{15}	a_{16}	a_{17}
250	183	199	-	-	-	-	-	-	-	-	-
300	259	275	-	-	-	-	-	-	-	-	-
350	259	275	309	-	-	-	-	-	-	-	-
400	259	275	-	323	339	-	-	373	-	-	-
450	259	275	361,5	387	403	-	-	-	-	-	-
500	259	275	361,5	387	403	451	467	-	-	-	-
550	259	275	361,5	387	403	451	467	501	-	-	-
600	259	275	361,5	387	403	515	531	565	-	-	-
650	259	275	361,5	387	403	579	595	629	-	-	-
700	259	275	361,5	387	403	579	595	629	-	-	-
750	259	275	361,5	387	403	547	563	597	643	659	693
800	259	275	361,5	387	403	579	595	629	707	723	757

Montagebohrungen - Innenschiene



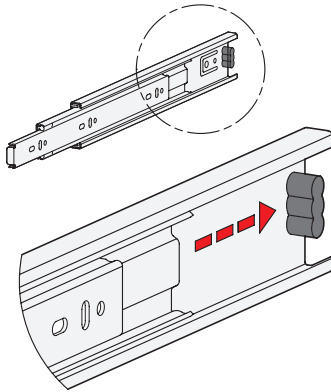
l_1	i_4	i_5	i_6	i_7	i_8	i_9	i_{10}	i_{11}	i_{12}
250	209,5	225,5	235	-	-	-	-	-	-
300	129,5	145,5	155	257,5	273,5	283	-	-	-
350	161,5	177,5	187	289,5	305,5	315	-	-	-
400	193,5	209,5	219	353,5	369,5	379	-	-	-
450	193,5	209,5	219	385,5	401,5	411	-	-	-
500	225,5	241,5	251	449,5	465,5	475	-	-	-
550	257,5	273,5	283	481,5	497,5	507	-	-	-
600	289,5	305,5	315	545,5	561,5	571	-	-	-
650	321,5	337,5	347	609,5	625,5	635	-	-	-
700	321,5	337,5	347	609,5	625,5	635	-	-	-
750	193,5	209,5	219	321,5	337,5	347	673,5	689,5	699
800	193,5	209,5	219	353,5	369,5	379	705,5	721,5	731

Befestigungsschrauben

Um die genannten Belastungskräfte F_S sicher in die Umgebungskonstruktion abzuleiten, müssen alle vorhandenen Durchgangsbohrungen der Außen- sowie Innenschiene mit $\varnothing 4,5$ verwendet werden. Alternativ stehen in der Außenschiene Bohrungen mit $\varnothing 6,3$ für Euroschrauben zur Verfügung. Die Langlöcher $\varnothing 4,5 \times 4,8$ dienen bei Bedarf ebenfalls zur Befestigung und erleichtern das Justieren bei der Montage. Das Weglassen von Befestigungsschrauben reduziert die angegebene Belastbarkeit entsprechend. Die Montage kann mit folgenden Schrauben durchgeführt werden:

Bezeichnung - Norm		Außenschiene	Innenschiene
Halbrundkopfschraube mit Innensechskant	ISO 7380	M 4	M 4
Flachkopfschraube mit Kreuzschlitz	ISO 7045	M 4	M 4
Linsenkopf-Blechschrabe mit Kreuzschlitz	ISO 7049	ST 3,9 / 4,2	ST 3,9 / 4,2

Stoppgummi, Arretierung hinten

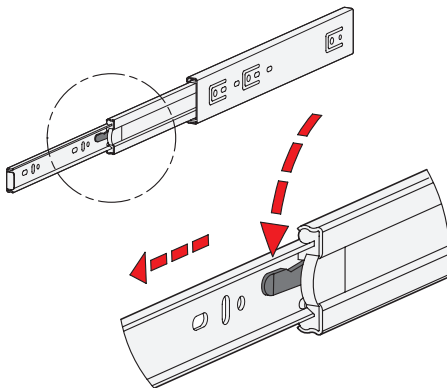


Die Stoppgummi der Form F dämpfen das Anschlagen der Schiene in der jeweiligen Endstellung. Dadurch wird die Geräusentwicklung minimiert und die Lebensdauer erhöht. Teils versteckt, teils sichtbar an den Schienen angebracht sind sie bzgl. Gestalt, Werkstoff und Härte auf die jeweiligen Anforderungen abgestimmt.

In der hinteren Endlage übernimmt der Stoppgummi zusätzlich eine Arretierfunktion, welche sich durch eine leichte Hemmung beim Öffnen und Schließen der Schiene äußert.

Treten in Auszugsrichtung größere statische oder dynamische Belastungen auf, sollten diese durch externe Anschlagenelemente aufgenommen werden.

Trennfunktion



Die Form F verfügt zusätzlich über eine Trennfunktion, durch welche sich der Auszug im Bereich der Mittel- und Innenschiene komplett voneinander trennen lässt. Dies erleichtert zum einen die Montage, zum anderen kann der Auszug z. B. bei häufigen Wartungsarbeiten an dahinter liegenden Bauteilen schnell entnommen werden.

Der Trennvorgang der Teleskopschiene wird schnell und einfach durch Drücken des Entriegelungshebels in ausgefahrener Position aktiviert, so dass die Innenschiene nach vorne herausgezogen werden kann.

Um die Schienen wieder zu verbinden werden die Kugelförmige in die vordere Endposition gebracht. Anschließend wird die Innenschiene zum hinteren Endanschlag eingeschoben, wo sie automatisch einrastet.

Einem versehentlichen Trennen der Schiene wird durch die geschützte Anordnung der Entriegelungsmechanik vorgebeugt.

