

elesa  
Original design CFI.



$l_1$	$m$	$d_1$	$d_2$	$h_1$	$h_2$	$h_3$	$l_2$	für Profillbreiten $s_2 - s_1 - s_2$
89	35	6,5	8	16	8	16	36	30 - 30 - 30
109	40	6,5	8	16	8	16	36	40 - 30 - 40
99	40	6,5	8	16	8	16	36	30 - 40 - 30
119	45	6,5	8	16	8	16	36	40 - 40 - 40
104	42,5	6,5	8	16	8	16	36	30 - 45 - 30
124	47,5	6,5	8	16	8	16	36	40 - 45 - 40
134	50	6,5	8	16	8	16	36	45 - 45 - 45
119	50	6,5	8	16	8	16	36	30 - 60 - 30
139	55	6,5	8	16	8	16	36	40 - 60 - 40
149	57,5	6,5	8	16	8	16	36	45 - 60 - 45

## Ausführung

- Kunststoff (Polyamid PA)
  - schwarz, matt
  - grau, matt
  - temperaturbeständig bis 130 °C



- Stift  
Stahl, vernickelt
- Angaben zur Belastbarkeit → Seite 2126
- Kunststoff-Eigenschaften → Seite 2158
- RoHS

3

## Hinweis

Doppel-Scharniere GN 159.1 können zur einfacheren Montage an handelsübliche Profile und zur Aufnahme des Tüргewichtes mit den lose beigelegten, rechteckigen Positionierelementen versehen werden. Diese werden in entsprechende Vertiefungen der Scharnierflügel eingeklipst.

Zu jeder Profilkombination  $s_2 - s_1 - s_2$  sind die Positionierelemente in den marktgängigen Nutbreiten  $b$  beifügt.

Zur Montage auf Profilschienen dienen Montagesets GN 965 / GN 968.

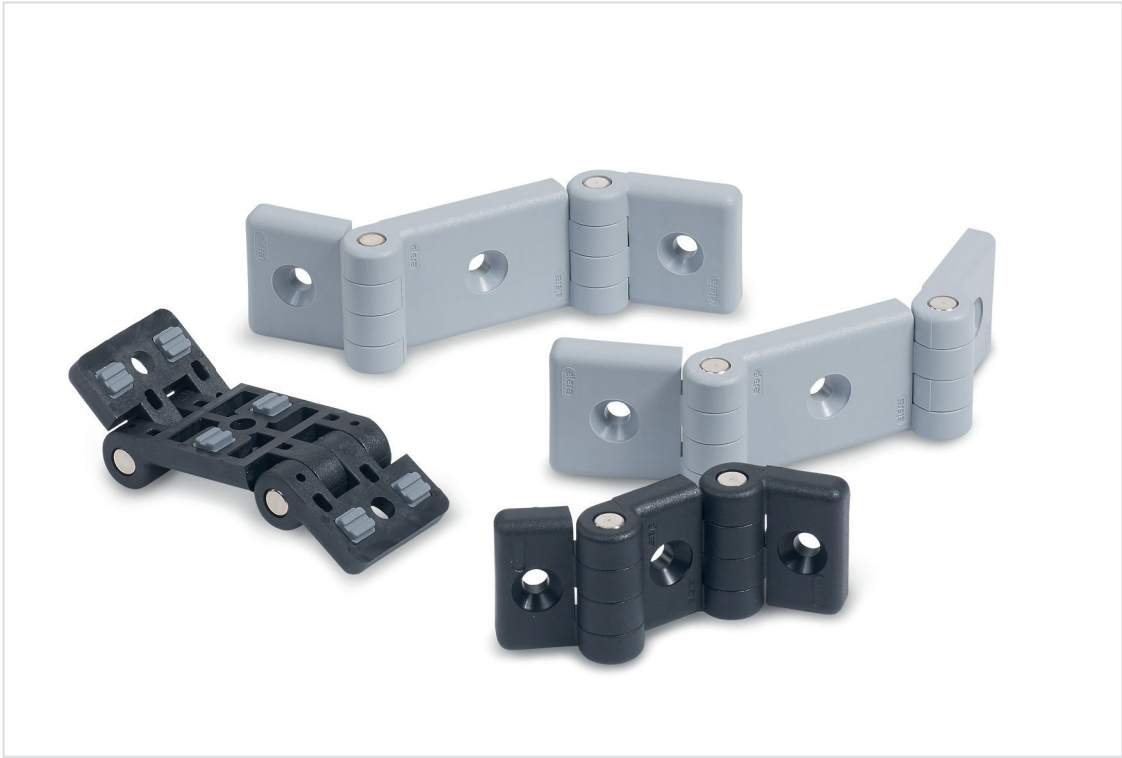
siehe auch...

- Produktfamilie Normelemente für Profilsysteme → Seite 18
- Zusammenstellung der Scharniere-Bauarten → Seite 1284 ff.
- Scharniere GN 159 (für Profilsysteme) → Seite 1320
- Montagesets für Profilsysteme 30 / 40 GN 965 → Seite 2086
- Montagesets für Profilsysteme 30 / 40 / 45 GN 968 → Seite 2096

### Bestellbeispiel

GN 159.1-119-45-LG

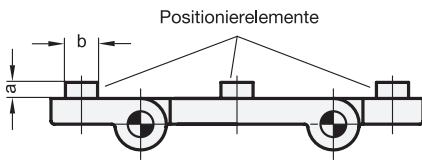
1	$l_1$
2	$m_1$
3	Farbe



3.1  
3.2  
3.3  
3.4  
3.5  
3.6

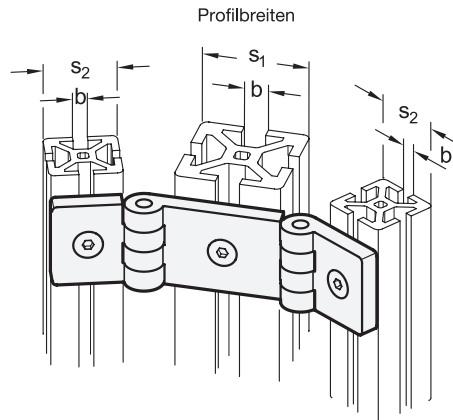
**Positionierelemente**

**Anwendungsbeispiel**



Profilbreite	b Nutbreite	a
30	6	2
30	8	2
40 und 45	8	4
40 und 45	10	4
60	10	5
60	12	5

Die Positionierelemente werden in die entsprechenden Ausnehmungen des Scharnierflügels eingeklipst.



3.7  
3.8  
3.9

