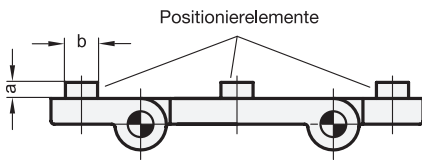




3.1
3.2
3.3
3.4
3.5
3.6

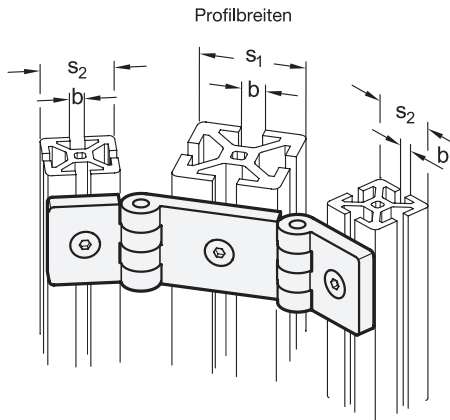
Positionierelemente

Anwendungsbeispiel



Profilbreite	b Nutbreite	a
30	6	2
30	8	2
40 und 45	8	4
40 und 45	10	4
60	10	5
60	12	5

Die Positionierelemente werden in die entsprechenden Ausnehmungen des Scharnierflügels eingeklipst.



3.7
3.8
3.9

