

1

2

l_1	l_2	a	d_1	d_2	h_1	h_2	l_3	l_4	l_5	m_1	m_2	s
35	64	2	5,5	8	16	9	16	31	6	19	19	8,5

Ausführung

- Kunststoff (Polyamid PA)
 - glasfaserverstärkt
 - schwarz, matt
 - temperaturbeständig bis 80 °C
- Stift
Kunststoff (Polyacetal POM)
- Angaben zur Belastbarkeit → Seite 2126
- Kunststoff-Eigenschaften → Seite 2158
- RoHS

Hinweis

Bei Scharnieren GN 160.1 sind die Stifte, welche die Drehachsen bilden, zueinander um 0,5 mm versetzt und damit exzentrisch. Dadurch kann bei der Montage die Lage der Tür im Bezug auf den Rahmen verändert, bzw. ausgerichtet werden.

siehe auch...

- Zusammenstellung der Scharniere-Bauarten → Seite 1284 ff.
- Scharnier GN 160 → Seite 1384
- Scharniere GN 161.2 → Seite 1383

Bestellbeispiel

GN 160.1-35-64

1 l_1

2 l_2

Konstruktions- und Montagehinweise

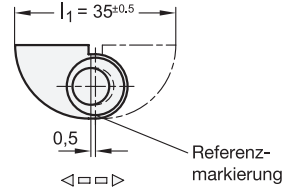
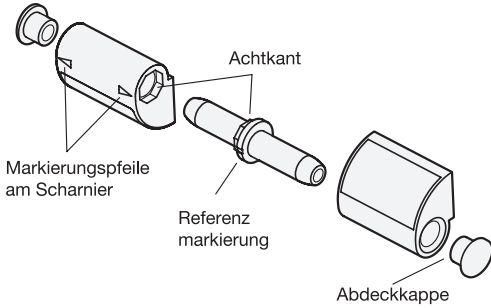
Das Scharnierteil ist mit der Achtkant-Aufnahme am Tür- rahmen befestigen.

Die Abdeckkappen sind abnehmbar, sodass der Stift von beiden Seiten her eingesteckt werden kann. Dadurch kann das feststehende Scharnierteil sowohl an einem links als auch an einem rechts positionierten Türrahmen befestigt werden.

Den Stift zunächst so einsetzen, dass die Referenz- markierung des Stiftes mit dem Pfeil am Scharnier über- einstimmt.

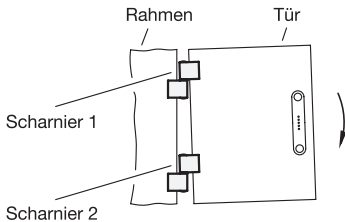
Der Exzenterstift ist über den Achtkant in acht Stellungen zu positionieren.

Je nach Position verändert sich l_1 : min. 34,5 / max. 35,5.



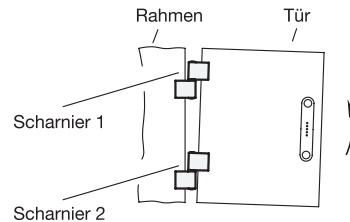
Ausrichten der Tür

Zum Ausrichten der Tür kann der Exzenterstift des oberen und unteren Scharnieres in die erforderliche Position gedreht werden.



Scharnier 1: Stift im Gegenuhrzeigersinn drehen

Scharnier 2: Stift im Uhrzeigersinn drehen

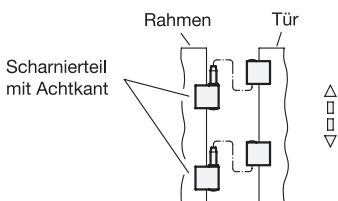


Scharnier 1: Stift im Uhrzeigersinn drehen

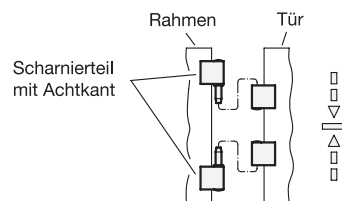
Scharnier 2: Stift im Gegenuhrzeigersinn drehen

Anordnung der Scharniere

Tür aushängbar



Tür nicht aushängbar



Oberes Scharnierteil:

Stift um 180° gedreht, Abdeckkappe auf der Gegenseite angebracht.

Die Montage des oberen Scharnierteiles am Rahmen ist erst nach dem Einhängen des unteren Scharnieres möglich.

3.1
3.2
3.3
3.4
3.5
3.6
3.7
3.8
3.9

