

| $l_1$ | $b$ | $d$ | $h_1$ | $h_2$ | $h_3$ | $l_2$ | $l_3$ | $l_4$ |
|-------|-----|-----|-------|-------|-------|-------|-------|-------|
| 57    | 6,3 | 6   | 12    | 6,5   | 13    | 50    | 28,5  | 28,5  |
| 68    | 6,3 | 6   | 12    | 6,5   | 13    | 50    | 28,5  | 40    |
| 80    | 6,3 | 6   | 12    | 6,5   | 13    | 50    | 40    | 40    |

## Ausführung

- Zink-Druckguss kunststoffbeschichtet schwarz, strukturmatt
- Stift Edelstahl nichtrostend, 1.4305
- *Angaben zur Belastbarkeit* → Seite 1847
- *Edelstahl-Eigenschaften* → Seite 1883
- RoHS

## Hinweis

Scharniere GN 161 sind für handelsübliche Profilschienen konzipiert.

Mit nur drei verschiedenen Scharnieren werden 66 verschiedene Nutabstände „n“ abgedeckt. Hierzu werden die Positionierelemente in entsprechend gekennzeichnete Vertiefungen der Scharnierflügel eingeschlagen.

Die rechteckigen (8 x 10 mm) Positionierelemente, zwei Stück je Scharnierflügel, bewirken einen Verdrehungsschutz. Sie nehmen somit auch das Türgewicht auf.

Zur Montage auf Profilschienen dienen Montagesets GN 965 / GN 968.

siehe auch...

- *Produktfamilie Normelemente für Profilsysteme* → Seite 20
- *Zusammenstellung der Scharniere-Bauarten* → Seite 1152 ff.
- *Scharniere GN 159 (für Profilsysteme)* → Seite 1184
- *Montagesets für Profilsysteme 30 / 40 GN 965* → Seite 1814
- *Montagesets für Profilsysteme 30 / 40 / 45 GN 968* → Seite 1824

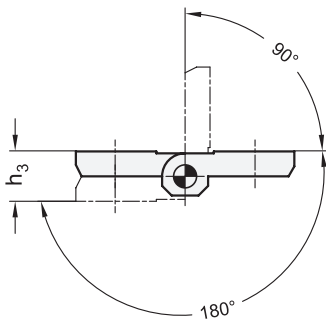
Bestellbeispiel

GN 161-68

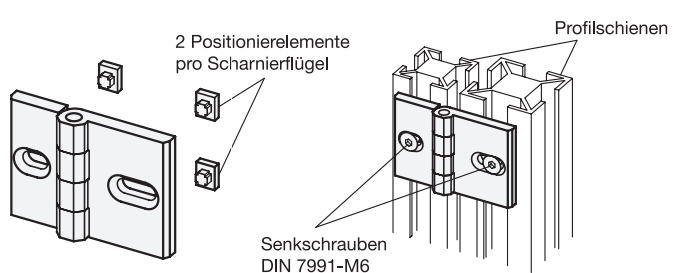
1  $l_1$

| GN 161-57<br>n<br>Nut-Abstand | m <sub>1</sub> | m <sub>2</sub> | GN 161-68<br>n<br>Nut-Abstand | m <sub>1</sub> | m <sub>2</sub> | GN 161-80<br>n<br>Nut-Abstand | m <sub>1</sub> | m <sub>2</sub> |
|-------------------------------|----------------|----------------|-------------------------------|----------------|----------------|-------------------------------|----------------|----------------|
| 33                            | 16,5           | 16,5           | 37,5                          | 16,5           | 21             | 42                            | 21             | 21             |
| 34                            | 16,5           | 17,5           | 38                            | 16,5           | 21,5           | 42,5                          | 21             | 21,5           |
| 35                            | 16,5           | 18,5           | 39                            | 16,5           | 22,5           | 43,5                          | 21             | 22,5           |
| 35,5                          | 16,5           | 19             | 40                            | 16,5           | 23,5           | 44,5                          | 21             | 23,5           |
| 36,5                          | 16,5           | 20             | 42,5                          | 16,5           | 26             | 47                            | 21             | 26             |
| 35                            | 17,5           | 17,5           | 44                            | 16,5           | 27,5           | 48,5                          | 21             | 27,5           |
| 36                            | 17,5           | 18,5           | 47,5                          | 16,5           | 31             | 52                            | 21             | 31             |
| 36,5                          | 17,5           | 19             | 38,5                          | 17,5           | 21             | 43                            | 21,5           | 21,5           |
| 37,5                          | 17,5           | 20             | 39                            | 17,5           | 21,5           | 44                            | 21,5           | 22,5           |
| 37                            | 18,5           | 18,5           | 40                            | 17,5           | 22,5           | 45                            | 21,5           | 23,5           |
| 37,5                          | 18,5           | 19             | 41                            | 17,5           | 23,5           | 47,5                          | 21,5           | 26             |
| 38,5                          | 18,5           | 20             | 43,5                          | 17,5           | 26             | 49                            | 21,5           | 27,5           |
| 38                            | 19             | 19             | 45                            | 17,5           | 27,5           | 52,5                          | 21,5           | 31             |
| 39                            | 19             | 20             | 48,5                          | 17,5           | 31             | 45                            | 22,5           | 22,5           |
| 40                            | 20             | 20             | 39,5                          | 18,5           | 21             | 46                            | 22,5           | 23,5           |
| -                             | -              | -              | 40                            | 18,5           | 21,5           | 48,5                          | 22,5           | 26             |
| -                             | -              | -              | 41                            | 18,5           | 22,5           | 50                            | 22,5           | 27,5           |
| -                             | -              | -              | 42                            | 18,5           | 23,5           | 53,5                          | 22,5           | 31             |
| -                             | -              | -              | 44,5                          | 18,5           | 26             | 47                            | 23,5           | 23,5           |
| -                             | -              | -              | 46                            | 18,5           | 27,5           | 49,5                          | 23,5           | 26             |
| -                             | -              | -              | 49,5                          | 18,5           | 31             | 51                            | 23,5           | 27,5           |
| -                             | -              | -              | 40                            | 19             | 21             | 54,5                          | 23,5           | 31             |
| -                             | -              | -              | 40,5                          | 19             | 21,5           | 52                            | 26             | 26             |
| -                             | -              | -              | 41,5                          | 19             | 22,5           | 53,5                          | 26             | 27,5           |
| -                             | -              | -              | 42,5                          | 19             | 23,5           | 57                            | 26             | 31             |
| -                             | -              | -              | 45                            | 19             | 26             | 55                            | 27,5           | 27,5           |
| -                             | -              | -              | 46,5                          | 19             | 27,5           | 58,5                          | 27,5           | 31             |
| -                             | -              | -              | 50                            | 19             | 31             | 62                            | 31             | 31             |
| -                             | -              | -              | 41                            | 20             | 21             | -                             | -              | -              |
| -                             | -              | -              | 41,5                          | 20             | 21,5           | -                             | -              | -              |
| -                             | -              | -              | 43,5                          | 20             | 23,5           | -                             | -              | -              |
| -                             | -              | -              | 46                            | 20             | 26             | -                             | -              | -              |
| -                             | -              | -              | 47,5                          | 20             | 27,5           | -                             | -              | -              |
| -                             | -              | -              | 51                            | 20             | 31             | -                             | -              | -              |

Schwenkbereich



Montagehinweis und Anwendungsbeispiel



3.1  
3.2  
3.3  
3.4  
3.5  
3.6  
3.7  
3.8  
3.9

