

3 Form

- A** mit Gewindebohrung d_3 im Zentrum, mit zwei Senkbohrungen für Zylinderschrauben
- B** mit Bohrung d_4 im Zentrum, mit zwei Senkbohrungen für Zylinderschrauben
- C** mit Gewindebohrung d_3 im Zentrum, mit zwei Gewindebohrungen zum Anschrauben
- D** mit Bohrung d_4 im Zentrum, mit zwei Gewindebohrungen zum Anschrauben
- E** ohne Bohrungen

1 2

d_1	z Zähnezahl		d_2	d_3	d_4	d_5	d_6	d_7	$h_1 \pm 0,09$ Zahnmitte	h_2 (2 x h_1)	m_1	m_2	w min. Ausrastweg
22	48	60	15,5	M 4	4,2	3,2	M 3	3	6,5	13	12	12	0,6
27	48	60	19,5	M 5	5,2	4,3	M 4	4	7,5	15	15	15	0,7
32	48	60	23,5	M 6	6,2	5,3	M 5	5	9	18	18	18	0,9
40	48	60	30	M 8	8,2	6,3	M 6	6	11,5	23	23	23	1,3

Ausführung

- Stahl, (Distaloy AB) gesintert **ST**
 - Form A, B C, D gehärtet, schwarz dampfoxidiert
 - Form E blank, nicht gehärtet
- Edelstahl 1.4404 gesintert **NI**
- *Edelstahl-Eigenschaften* → Seite 2166
- RoHS

4

Hinweis

Mit Hilfe von Rastscheiben GN 187.4 können Bauelemente zueinander in definierten Winkeln verstellt und formschlüssig verbunden werden. Die Winkellage der Verzahnung ist auf die Befestigungsbohrungen ausgerichtet, wodurch eine parallele oder rechtwinklige Anordnung gewährleistet wird. Die Zähnezahl von 48 / 60 ermöglicht eine Verstellung in 7,5° bzw. 6°-Schritten, woraus sich die in der separaten Tabelle aufgeführten Rastpositionen ergeben. Die verschiedenen Formen erlauben vielfältige An- und Einbaumöglichkeiten. Die Zubehörteile Führungstopf GN 187.1 und Druckfeder GN 187.2 sind weitere sinnvolle Konstruktionselemente.

siehe auch...

- *Rastscheiben GN 188 (Edelstahl, zum Anschweißen)* → Seite 1108
- *Rastscheiben GN 189 (Kunststoff)* → Seite 1107

Zubehör

- Führungstopfe GN 187.1 → Seite 1102
- Druckfedern GN 187.2 → Seite 1103

Bestellbeispiel

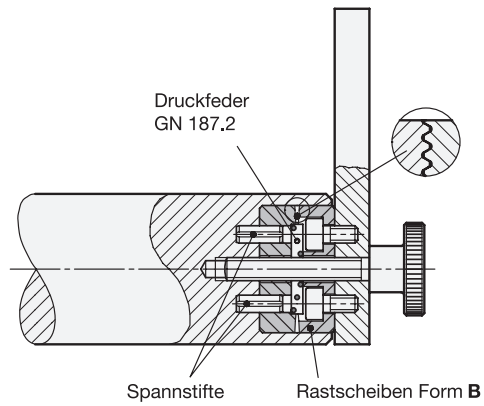
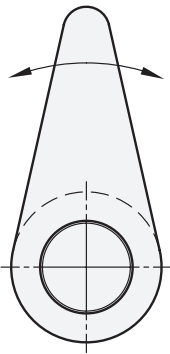
GN 187.4-27-48-C-ST

1	d_1
2	Zähnezahl z
3	Form
4	Werkstoff

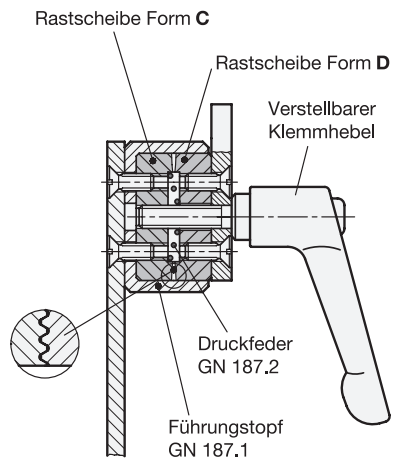
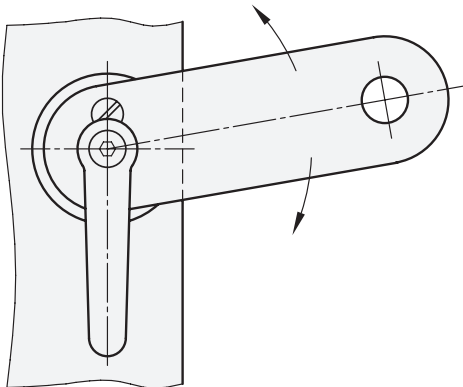
z Zähnezahl	Winkel- schritte	Mögliche Winkel / Rastpositionen
48	7,5°	0° 7,5° 15° 30° 45° 60° 90°
60	6°	0° 6° 12° 18° 24° 30° 60° 90°

Anwendungsbeispiel

Verbindung Schaltnocken / Welle



Verstellbare Lasche an Blechkonstruktion



3.1

3.2

3.3

3.4

3.5

3.6

3.7

3.8

3.9

