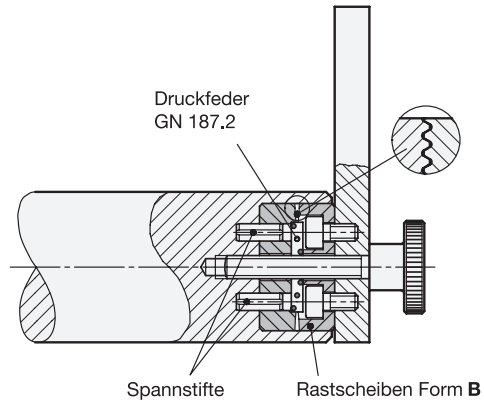
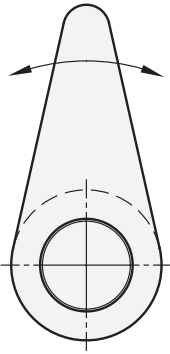


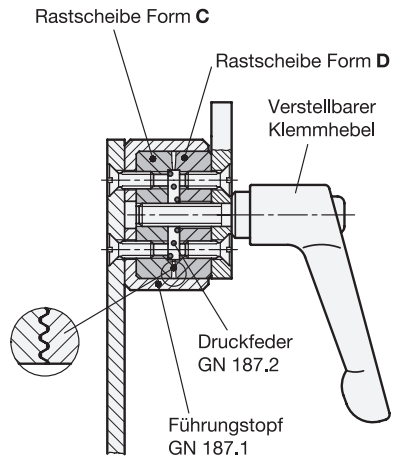
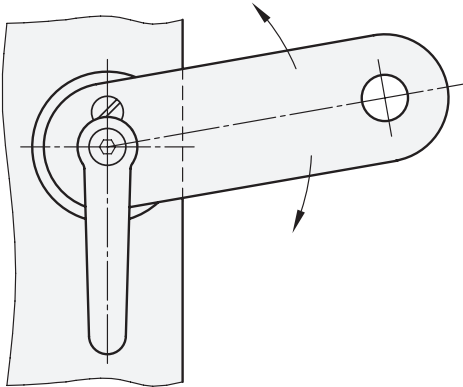
| z<br>Zähnezahl | Winkel-<br>schritte | mögliche Winkel / Rastpositionen |
|----------------|---------------------|----------------------------------|
| 48             | 7,5°                | 0° 7,5° 15° 30° 45° 60° 90°      |
| 60             | 6°                  | 0° 6° 12° 18° 24° 30° 60° 90°    |

**Anwendungsbeispiel**

**Verbindung Schaltnocken / Welle**



**Verstellbare Lasche an Blechkonstruktion**



3.1

3.2

3.3

3.4

3.5

3.6

3.7

3.8

3.9

