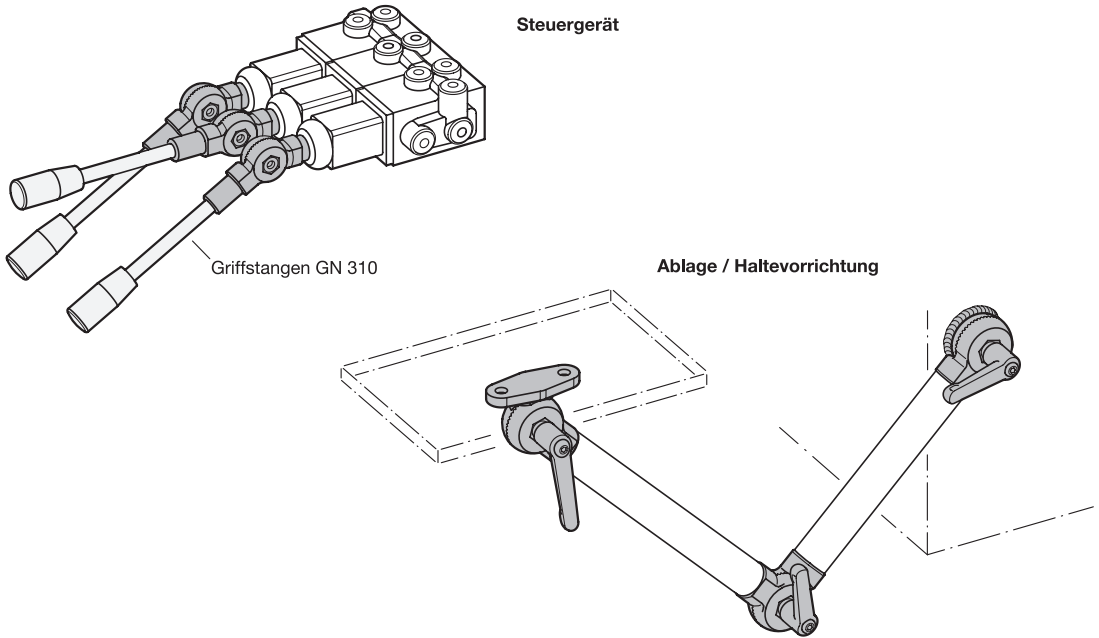


z Zähnezahl	Winkel- schritte	Mögliche Winkel / Rastpositionen
48	7,5°	0° 7,5° 15° 30° 45° 60° 90°
60	6°	0° 6° 12° 18° 24° 30° 60° 90°

Anwendungsbeispiele



Ausführung



- Edelstahl-Feinguss nichtrostend, 1.4308 matt gestrahlt
- *Edelstahl-Eigenschaften* → Seite 2166
- RoHS

NI

Zubehör

- Rastgelenksets GN 187.6 (Edelstahl) → Seite 1106
- Rastscheiben (Stahl / Edelstahl) GN 187.4 → Seite 1100
- Druckfedern GN 187.2 (Edelstahl) → Seite 1103

Hinweis

Rastköpfe GN 187.5 lassen sich in Kombination mit Rastgelenksets GN 187.6 zu Rastgelenken aufbauen. Damit können z. B. Griffstangen und Halterohre oder Ablagen und Halterungen zueinander in definierten Winkeln verstellt und formschlüssig verbunden werden. Die Winkelage der Verzahnung ist auf die Anschlusselemente ausgerichtet, wodurch eine achsparallele oder rechtwinklige Anordnung gewährleistet wird. Die Zähnezahl von 48 / 60 ermöglicht eine Verstellung in 7,5° bzw. 6°-Schritten, woraus sich die in der separaten Tabelle aufgeführten Rastpositionen ergeben.

Durch Rastgelenksets zusammengehalten und zentriert lassen sich die verschiedenen Formen innerhalb der Nenngrößen d_1 beliebig kombinieren. Druckfedern GN 187.2 können beim Montieren zwischen den Rastköpfen platziert werden und bewirken ein sicheres Trennen beim Lösen. Zusätzliche Konstruktionsmöglichkeiten ergeben sich durch die Kompatibilität der Rastköpfe mit Rastscheiben GN 187.4.

Die Form E kann beim Anschweißen über die, zur Verzahnung ausgerichteten, Aufnahmebohrungen d_8 mit Spann- oder Positionierstiften auf einfache Art am Gegenstück positioniert und befestigt werden.

Bestellbeispiel

GN 187.5-32-48-DH-NI

- 1 d_1
- 2 Zähnezahl z
- 3 Form
- 4 Werkstoff

