

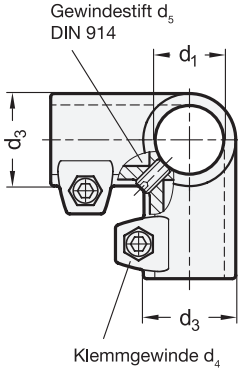
Klemmschraube
Zylinderschraube DIN 912

Sechskantmutter DIN 985
selbstsichernd (Polyamidring)



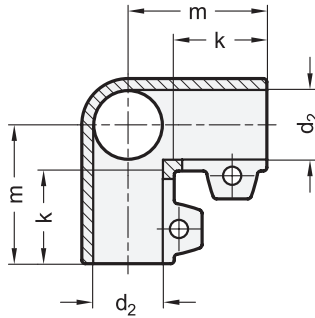
3 Kennziffer

2 mit 2 Edelstahl-
Klemmschrauben DIN 912

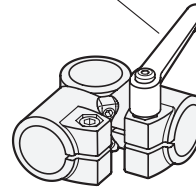


Gewindestift d₃
DIN 914

Klemmgewinde d₄




Klemmhebelset



1

2

d ₁ Bohrung B	d ₂ Bohrung B	d ₃	d ₄ Klemm- gewinde	d ₅	k Klemmlänge	l ₁	l ₂	m	Klemmhebelset für d ₄
B 20	B 20	40	M 8	M 8	40	80	52	60	 GN 911-M8-32
B 25	B 25	40	M 8	M 8	40	80	52	60	GN 911-M8-32
B 30	B 30	40	M 8	M 8	40	80	52	60	GN 911-M8-32

Ausführung

- Aluminium
 - kunststoffbeschichtet
schwarz, RAL 9005, strukturmatt ● **SW**
 - blank ○ **BL**
 - matt gestrahlt
- Zylinderschrauben DIN 912
Edelstahl, nichtrostend 1.4301
- Sechskantmuttern DIN 985
Edelstahl, nichtrostend 1.4301
- Gewindestift DIN 914
Edelstahl nichtrostend, 1.4301
- *Edelstahl-Eigenschaften* → Seite 1883
- **RoHS**

Zubehör

- Klemmhebelsets GN 911 → Seite 1552

Auf Anfrage

- d₁ / d₂ mit unterschiedlichen Bohrungen

Hinweis

Die Klemmbohrungen der Eck-Klemmverbinder GN 196 sind ausgelegt für Konstruktionsrohre GN 990 bzw. DIN 2391, DIN 2395 und DIN 2462.

Die Klemmschrauben sind in der Standardausführung Zylinderschrauben mit Innensechskant DIN 912. Sie können durch Klemmhebelsets GN 911 ersetzt werden (Bestellbezeichnung siehe Maßtabelle).

siehe auch...

- *Konstruktionsrohre GN 990* → Seite 1603

Bestellbeispiel

1	d ₁
2	d ₂
3	Kennziffer
4	Oberfläche

GN 196-¹B25-²B25-³2-⁴SW

3.1

3.2

3.3

3.4

3.5

3.6

3.7

3.8

3.9

