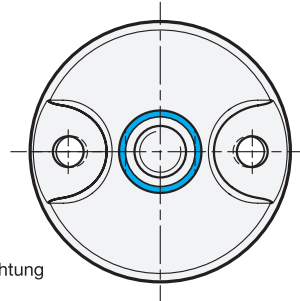


Ansicht von oben

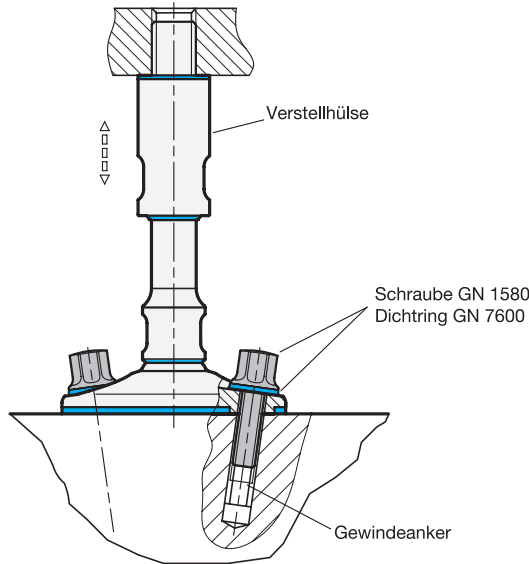


- 4 Form
- B mit Befestigungsbohrungen

1 2 3

d <sub>1</sub>	d <sub>2</sub>	l <sub>1</sub>	d <sub>3</sub>	d <sub>4</sub>	l <sub>2</sub>	l <sub>3</sub>	k	SW <sub>1</sub>	SW <sub>2</sub>	Statische Belastbarkeit in kN (Hinweis beachten)	
80	M 12	175	225	25	9,5	14	35	55,5	17	19	16
80	M 16	175	225	28	9,5	19	35	55,5	18	22	30
80	M 20	185	235	32	9,5	24	35	55,5	24	27	47
80	M 24	185	235	36	9,5	29	35	55,5	24	30	67
100	M 16	175	225	28	12	19	35	69	18	22	30
100	M 20	185	235	32	12	24	35	69	24	27	47
100	M 24	185	235	36	12	29	35	69	24	30	67
120	M 16	175	225	28	12	19	35	89	18	22	30
120	M 20	185	235	32	12	24	35	89	24	27	47
120	M 24	185	235	36	12	29	35	89	24	30	67

Montagebeispiel



**Ausführung**

- Spindel, Verstellhülse, Fußteller
  - Edelstahl 1.4301
  - gedreht
- Dichtungen, blau, FDA-konform
  - Dichtring  
NBR, Härte 70 ±5 Shore A
  - Abstreifer  
TPU, Härte 95 ±5 Shore A
  - Gelenkdichtring  
H-NBR, Härte 85 ±5 Shore A
  - Bodendichtung  
Silikon, Härte 85 ±5 Shore A
- *EHEDG und 3-A-Grundlagen* → Seite 1454
- *Kunststoff-Eigenschaften* → Seite 2158
- *Edelstahl-Eigenschaften* → Seite 2166
- **RoHS**

**Zubehör**

- Abdeckhülsen GN 20.1  
(Edelstahl, [Hygienic Design](#)) → Seite 1456
- Schrauben GN 1580  
(Edelstahl, [Hygienic Design](#)) → Seite 1060
- Schrauben GN 1581  
(Edelstahl, [Hygienic Design](#)) → Seite XYZ

**Hinweis**

Stellfüße GN 20 mit Befestigungsbohrungen sind mit den Richtlinien der EHEDG, dem 3-A Sanitary Standard 88-01 und den DGUV-Prüfgrundsätzen konform und daher hervorragend für den Einsatz in Hygienebereichen geeignet.

Die Bodendichtung schützt den Raum unter dem Fußteller vor Verschmutzung. Dazu muss der Fuß mittels der Befestigungsbohrungen angeschraubt und entsprechend angepresst sein. Hygienegerechte Befestigungsmittel, wie z. B. Schrauben und Muttern GN 1580, sowie eine lagerichtige Einbringung der Montagebohrungen sind dabei zwingend erforderlich. Der Dichtring oberhalb der Verstellhülse ermöglicht eine tottraumfreie Befestigung. Die beweglichen Komponenten sind durch den Abstreifer bzw. die Kugeldichtung gegenüber der Umgebung abgedichtet.

Die hohe Oberflächengüte verhindert das Anhaften von Schmutz bzw. erleichtert die Reinigung.

Die in der Tabelle angegebenen Werte für die statische Belastbarkeit gelten bei einer reinen Druckbelastung senkrecht zum Gelenkfuß. Die in der Praxis häufig auftretenden zusätzlichen Biege- und Knickbeanspruchungen führen zu einer Minderung der Belastbarkeit und müssen entsprechend berücksichtigt werden.

siehe auch...

- *Produktfamilie Hygienic Design* → Seite 16
- *Grundlagen Hygienic Design* → Seite 1454
- *Stellfüße GN 20*  
(Edelstahl, ohne Befestigungsbohrungen, [Hygienic Design](#)) → Seite 1450

Bestellbeispiel

1	d <sub>1</sub>
2	d <sub>2</sub>
3	l <sub>1</sub>
4	Form

**GN 20-120-M16-175-B**

