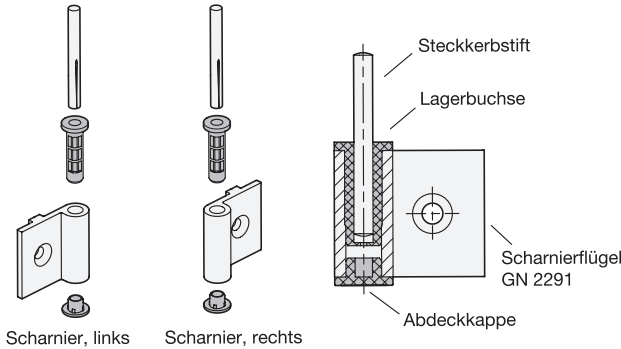


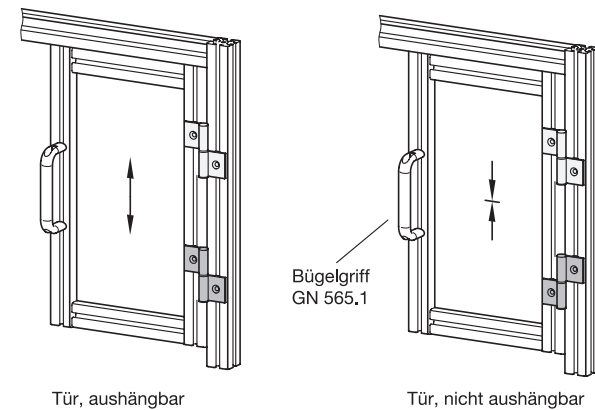


Montagehinweis



linke / rechte Scharniere

Es lassen sich durch die entsprechende Einbau- richtung der Lagerbuchsen in den Scharnierflü- gel rechte oder linke Scharniere erzeugen.

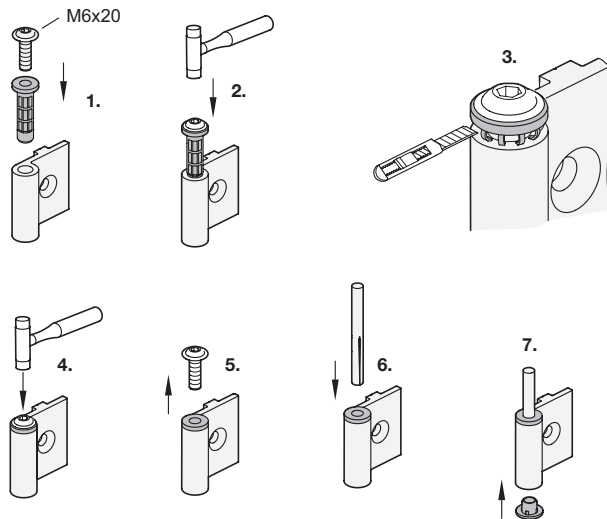


Befestigung am Türrahmen

Für die Montage einer aushängbaren Tür müs- sen zwei gleichartige Scharniere am Türrahmen befestigt werden.

Soll die Tür gegen Aushängen gesichert sein, muss die Tür jeweils mit mindestens einem rechten und einem linken Scharnier befestigt werden.

Montage



1. Die Lagerbuchse in der gewünschten Einbau- richtung auf dem Scharnierflügel positionieren. Anschließend eine Schraube mit Bund wie z. B. Linsenschrauben ISO 7380 in die Lagerbuchse stecken um den Bund der Lagerbuchse beim Einschlagen vor Beschädigungen zu schützen.

2. Die Lagerbuchse einschlagen, bis zwischen dem Bund der Lagerbuchse und dem Schar- nierflügel ein Abstand von ca. 1 mm verbleibt.

3. Den an der Lagerbuchse entstandenen Grat mit einem Messer entfernen.

4. Nun die Lagerbuchse vollständig einschlagen.

5. Schraube entnehmen.

6. Steckkerbstift in die Lagerbuchse schlagen.

7. Abdeckkappe auf der gegenüberliegenden Seite des Scharnierflügels einsetzen.

Das Einbringen der übrigen Lagerbuchsen er- folgt gemäß den Punkten 1 bis 5.