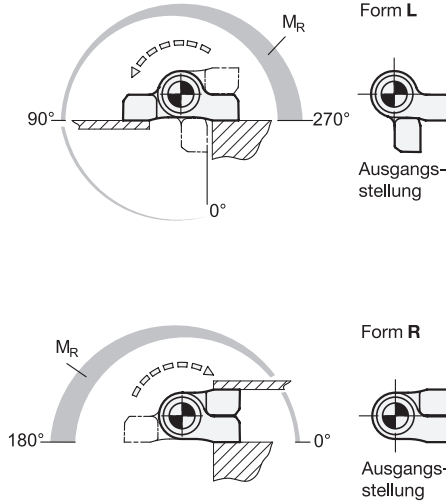


Bohrungen für Zylinderschraube DIN 912



ELESA original design CFMR.

- 3 Form**
- O** ohne Federrückstellung
- L** Federrückstellung, schließend
- R** Federrückstellung, öffnend
- 4 Kennziffer**
- 1** leichte Federkraft
- 2** starke Federkraft

- 1**
- 2**

$l_1$	$l_2$	$d_1$	$d_2$	$h_1$	$h_2$	$h_3$	$l_3$	$m_1$	$m_2$	max. Rückstelldrehmoment $M_R$ in Nm	
										Kennziffer 1	Kennziffer 2
55	67	6,5	10	24	12,5	6,3	12,5	38	48	0,35	0,7

**Ausführung**

- Kunststoff (Polyamid PA)
  - glasfaserverstärkt
  - temperaturbeständig bis 60 °C
  - schwarz, matt
- Achse Aluminium
- Achsenabdeckung Kunststoff (Polyacetal POM) schwarz
- Torsionsfeder Edelstahl
- *Angaben zur Belastbarkeit* → Seite 1853
- *Kunststoff-Eigenschaften* → Seite 1876
- RoHS

**Hinweis**

Scharniere GN 233.3 mit Federrückstellung ermöglichen über die Torsionsfeder das automatische Öffnen und Schließen von Türen. Dabei variiert das Drehmoment der Rückstellung mit dem Öffnungswinkel des Scharniers. Dauertests haben ergeben, dass sich das Drehmoment der Rückstellung auch nach 100.000 Öffnungs- / Schließzyklen nicht verändert hat.

Aus folgender Tabelle geht der Zusammenhang zwischen Öffnungswinkel / Drehmoment der Rückstellung hervor. Die angegebenen max. Öffnungswinkel sollten nicht überschritten werden.

Rückstelldrehmoment $M_R$ in Nm (Form L)				Rückstelldrehmoment $M_R$ in Nm (Form R)		
Kennziffer	0°	90°	270°	Kennziffer	0°	180°
1	0	0,12	0,35	1	0,12	0,35
2	0	0,25	0,7	2	0,25	0,7

siehe auch...

- *Zusammenstellung der Scharniere-Bauarten* → Seite 1152 ff.

Bestellbeispiel (ohne Federrückstellung)

<b>1</b>	$l_1$
<b>2</b>	$l_2$
<b>3</b>	Form
<b>5</b>	Farbe

**GN 233.3-55-67-O-SW**

Bestellbeispiel (mit Federrückstellung)

<b>1</b>	$l_1$
<b>2</b>	$l_2$
<b>3</b>	Form
<b>4</b>	Kennziffer
<b>5</b>	Farbe

**GN 233.3-55-67-R-1-SW**