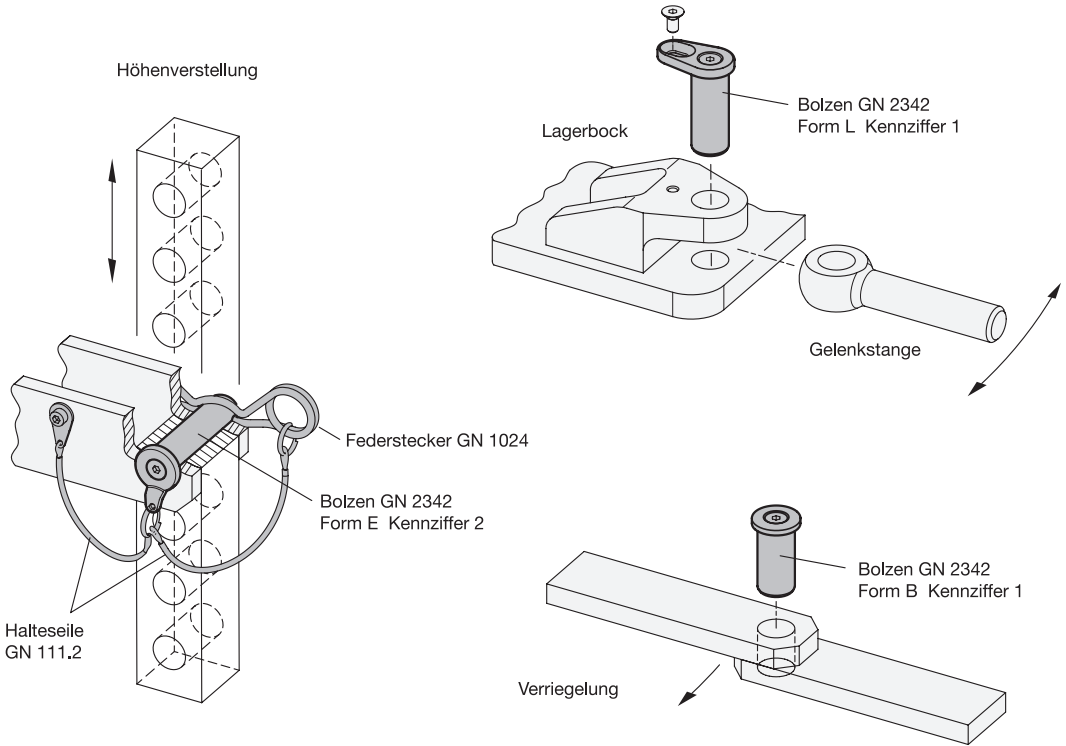


Anwendungsbeispiele



Ausführung

- Bolzen
Edelstahl
nichtrostend, 1.4301
- Scheibe
Edelstahl nichtrostend
- Form B: gedreht 1.4301
- Form E: metallspritzgegossen 1.4404
- Form L: gesintert 1.4404
- Senkschraube DIN 7991
- Edelstahl, nichtrostend 1.4301
- nicht demontierbar verklebt
- *Edelstahl-Eigenschaften* → Seite 1883
- **RoHS**

Zubehör

- Federstecker GN 1024 → Seite 1059
- Kugelketten GN 111 → Seite 1054
- Halteseile GN 111.2 → Seite 1056
- Schlüsselringe GN 111.3 → Seite 1054



Hinweis

Edelstahl-Bolzen GN 2342 zeichnen sich durch ihre vielfältigen Einsatzmöglichkeiten aus.

Je nach Anforderung kann zwischen 3 Scheibenformen gewählt werden, die den Bolzen in Einsteckrichtung axial positionieren. Mit der Ösenscheibe (Form E) können Bolzen und ein zugehöriger Federstecker GN 1024 mittels Halteseil oder Kugelkette gegen Verlust gesichert werden. Die Scheibe mit Befestigungsglasche (Form L) stellt gleichzeitig eine Verlier- und Verdrehsicherung dar.

Bolzen gemäß Kennziffer 2 werden mittels Querbohrung, welche auf Federstecker GN 1024 abgestimmt sind, gegen Herausfallen gesichert.

siehe auch...

- *Edelstahl-Befestigungsscheiben GN 2344* → Seite 924

Bestellbeispiel

GN 2342-NI-10-24-B-2

- 1 Werkstoff
- 2 d_i
- 3 l₁
- 4 Form
- 5 Kennziffer

