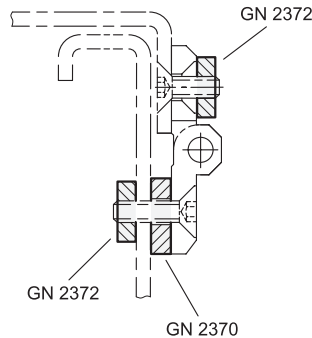


Anwendungsbeispiel



3.1

3.2

3.3

3.4

2

l <sub>2</sub>	b	d	l <sub>1</sub>	m <sub>1</sub>	m <sub>2</sub>	s	geeignet für Scharniere mit Bohrungsabstand m <sub>2</sub>									
							GN 235	GN 337	GN 337.1	GN 437	GN 7231	GN 7233	GN 7237	GN 237	GN 237.1	GN 237.3
30	9	M 4	30	18	18	3	-							x	-	-
40	12	M 5	40	25	25	3	x							x	-	-
50	15	M 6	50	30	30	4	x							x	x	-
60	18	M 8	60	36	36	4	x							x	x	x

3.5

3.6

**Ausführung**

1

3

- Edelstahl 1.4301 **NI**
- matt, gleitgeschliffen **MT**
- Edelstahl-Eigenschaften → Seite 2166
- RoHS

**Hinweis**

Gewindeplatten GN 2372 sind bezüglich ihrer Abmessungen als Zubehör für mehrere Scharnier-Familien so ausgelegt, dass sie bei der Montage zusätzlich benötigte Gewinde, Muttern und Unterlegscheiben überflüssig machen.

Ein aufwändiges Vormontieren der genannten Bauteile sowie ein Gegenhalten beim Anziehen oder Lösen entfällt. An der Scharnieroberseite angebracht, eröffnet die Gewindeplatte zusätzliche Konstruktionsmöglichkeiten.

siehe auch...

- Gewindeplatten GN 2376 (Edelstahl, mit Außengewinde) → Seite 1352
- Anschläge GN 2374 → Seite 1298
- Distanzplatten GN 7247.2 (Edelstahl) → Seite 1366
- Gewindeplatten GN 7247.4 (Edelstahl, mit Innengewinde) → Seite 1367
- Gewindeplatten GN 7247.6 (Edelstahl, mit Außengewinde) → Seite 1368

3.7

3.8

3.9

**Bestellbeispiel**

**GN 2372-NI-40-MT**

1	Werkstoff
2	l <sub>2</sub>
3	Oberfläche

