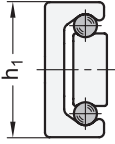
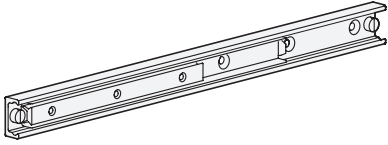
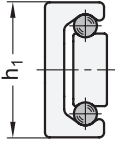
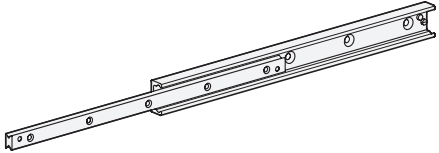
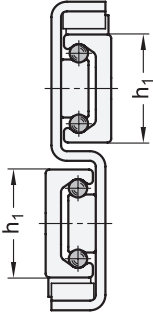
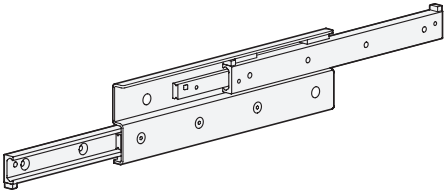
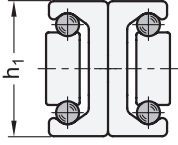
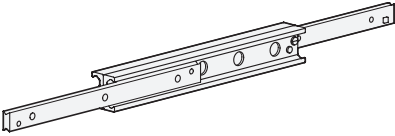
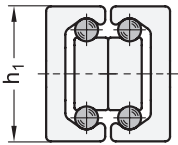
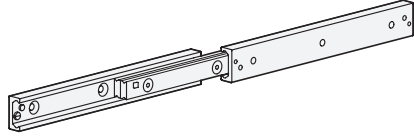


<p><b>Linearkugellager</b> mit innenliegendem Verfahrweg <b>GN 2402</b> → Seite 1665</p>			<p>3.1 3.2</p>
<p><b>Teleskop- Linearkugellager</b> mit teilweise aussen liegendem Verfahrweg (Teilauszug) <b>GN 2404</b> → Seite 1666</p>			<p>3.3 3.4</p>
<p><b>Teleskop- Linearkugellager</b> mit Zwischenprofil in S-Form (Vollauszug) <b>GN 2406</b> → Seite 1667</p>			<p>3.5 3.6 3.7</p>
<p><b>Teleskop- Linearkugellager</b> mit in H-Anordnung verbundenen Schienen (Vollauszug) <b>GN 2408</b> → Seite 1668</p>			<p>3.8</p>
<p><b>Teleskop- Linearkugellager</b> mit in Doppel-Anordnung verbundenen Läuferleisten (Vollauszug) <b>GN 2410</b> → Seite 1669</p>			<p>3.9</p>

3.1

3.2

3.3

3.4

3.5

3.6

3.7

3.8

3.9

