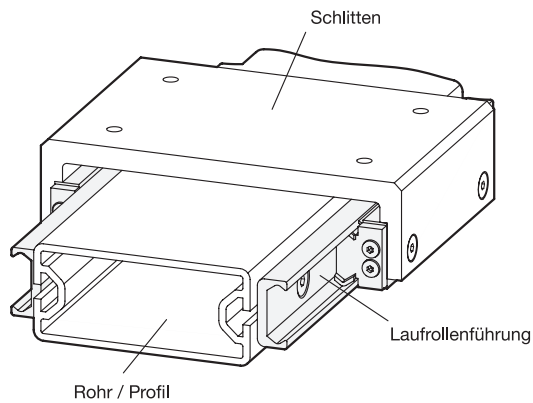


**Linear-Verfahrenheit**



3.1

3.2

3.3

3.4

3.5

3.6

3.7

**3.8**

3.9

