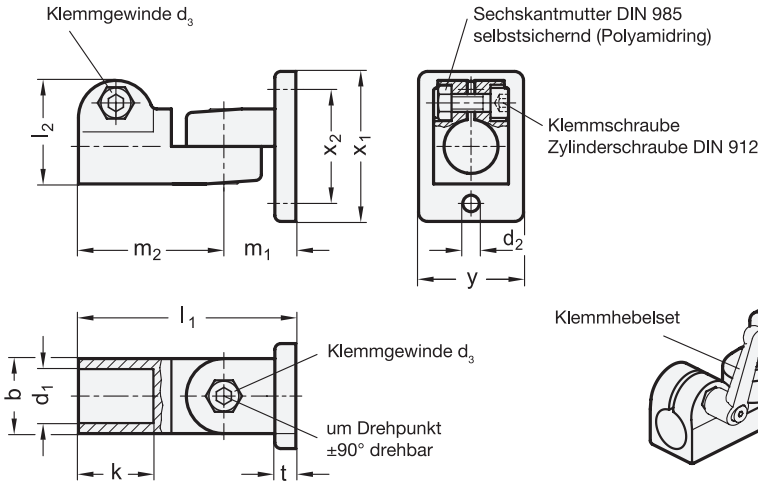


2 Kennziffer

2 mit 2 Edelstahl-Klemmschrauben DIN 912



1

d ₁ Bohrung B	b Laschenbreite	d ₂	d ₃ Klemmgewinde	k	l ₁	l ₂	m ₁	m ₂	t	x ₁	x ₂	y	Klemmhebelset für d ₃
B 12	25	5,5	M 6	25	72,5	34,5	24	48,5	7	50	38	35	GN 911-M6-22
B 14	25	5,5	M 6	25	72,5	34,5	24	48,5	7	50	38	35	GN 911-M6-22
B 16	25	5,5	M 6	25	72,5	34,5	24	48,5	7	50	38	35	GN 911-M6-22
B 18	25	5,5	M 6	25	72,5	34,5	24	48,5	7	50	38	35	GN 911-M6-22

Ausführung

3

- Aluminium
 - kunststoffbeschichtet schwarz, RAL 9005, strukturmatt ● **SW**
 - blank ○ **BL**
 - matt gestrahlt
- Klemmbohrung mechanisch bearbeitet
- Zylinderschrauben DIN 912
Edelstahl, nichtrostend 1.4301
- Sechskantmuttern DIN 985
Edelstahl, nichtrostend 1.4301
- Edelstahl-Eigenschaften → Seite 1883
- RoHS

Zubehör

- Klemmhebelsets GN 911 → Seite 1552

Hinweis

Die Gelenk-Klemmverbinder GN 281 bestehen aus Laschen-Klemmverbindern GN 271 und GN 275.

Die Klemmbohrung ist mechanisch bearbeitet und ausgelegt für Konstruktionsrohre GN 990 bzw. DIN 2391, DIN 2395 und DIN 2462.

Die Klemmschrauben sind in der Standardausführung Zylinderschrauben mit Innensechskant DIN 912. Sie können durch Klemmhebelsets GN 911 ersetzt werden (Bestellbezeichnung siehe Maßtabelle).

siehe auch...

- Konstruktionsrohre GN 990 → Seite 1603
- Haltestangen / Halterohre GN 480.1 → Seite 1601
- Laschen-Klemmverbinder GN 271 → Seite 1530
- Laschen-Klemmverbinder GN 275 → Seite 1534
- Montagesets für Profilsysteme 30 / 40 GN 965 → Seite 1814
- Montagesets für Profilsysteme 30 / 40 / 45 GN 968 → Seite 1824

Bestellbeispiel

GN 281-B14-2-BL

1	d ₁
2	Kennziffer
3	Oberfläche