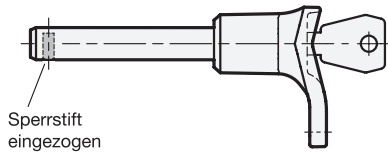
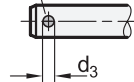
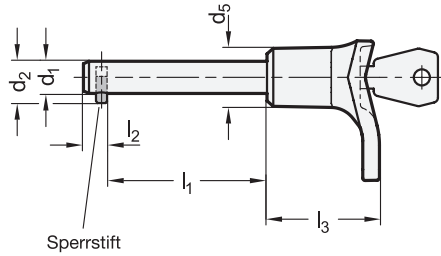
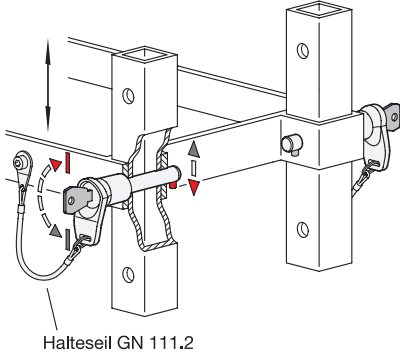


Anwendungsbeispiel



3 Form

L mit L-Griff

4 Kennzeichen

SC mit Schlüssel (Schließung einheitlich)

SU mit Schlüssel (Schließung unterschiedlich)

1 2

d ₁ -0,05	l ₁ +0,5							b ₁	b ₂	d ₂	d ₃	d ₄	d ₅	l ₂ ±1	l ₃	l ₄
8	20	25	30	35	40	50	-	7,5	3	9,5	3	23	18	4,5	35	43,5
10	20	25	30	35	40	50	60	7,5	3	12,6	3	23	18	4,5	35	43,5
12	30	35	40	50	70	60	80	7,5	3	14,6	4	23	18	6	35	43,5
16	30	35	40	50	70	60	80	12	4	19,7	5	35,5	28	7,5	40,5	65
20	60	80	100	120	-	-	-	12	4	23,7	5	35,5	28	7,5	40,5	65

Ausführung

- Bolzen / Sperrstift
Edelstahl 1.4305 **NI**
- L-Griff
Kunststoff (Polyamid PA)
- schwarzgrau
- temperaturbeständig bis 80 °C
- Schlossmechanik
Zink-Druckguss / Edelstahl
- Schlüssel (zwei Stück)
Stahl, vernickelt
- Belastbarkeitshinweise → Seite 2131
- Kunststoff-Eigenschaften → Seite 2158
- Edelstahl-Eigenschaften → Seite 2166
- RoHS

Zubehör

- Kugelketten GN 111 / GN 111.5 → Seite 1174
- Halteseile GN 111.2 → Seite 1176
- Spiral-Halteseile GN 111.4 → Seite 1175

5

Hinweis

Abschließbare Steckbolzen GN 314 mit L-Griff werden zum schnellen, werkzeuglosen Fixieren, Verbinden und Sichern verschiedener Bauelemente eingesetzt. Eine 180°-Schlüsseldrehung bewegt den Sperrstift am vorderen Bolzenende, der so für die axiale Sicherung des eingesteckten Bolzens sorgt. Ein unautorisiertes Entfernen ist nach dem Abschließen nicht mehr möglich.

Der Schlüssel lässt sich in den Endstellungen abziehen. Beim Kennzeichen SC mit einheitlicher Schließung kann jedes Schloss mit demselben Schlüssel geöffnet werden. Beim Kennzeichen SU mit unterschiedlicher Schließung gibt es 68 verschiedene Schlossvarianten, deren Schlüssel durch Nummern gekennzeichnet sind.

Im technischen Anhang sind die Belastbarkeiten für die zweischnittige Scherfestigkeit (Bruchkraft) angegeben.

siehe auch...

- Zusammenstellung der Bauarten Bolzen mit Axialsicherung → Seite 1008 ff.
- Kugelsperrbolzen GN 113.11 / GN 113.12 (Edelstahl, L-Griff) → Seite 1017

Bestellbeispiel

1	d ₁
2	l ₁
3	Form
4	Kennzeichen
5	Werkstoff

1 2 3 4 5
GN314-16-70-L-SC-NI