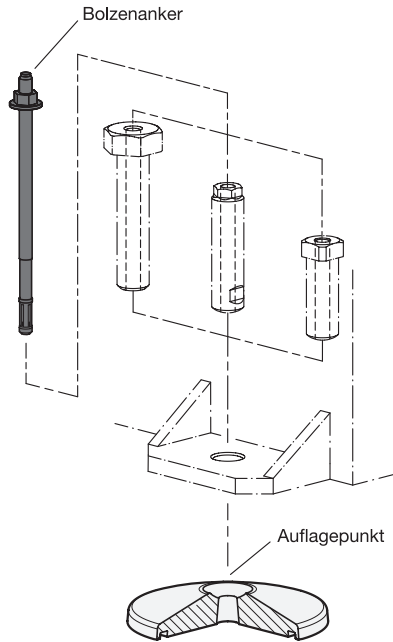


Anwendungs- und Montagebeispiel



3 Form

- A ohne Gummiauflage
- B mit Gummiauflage
- C mit O-Ring

d ₁	r	d ₂	d ₃	l ₁ ≈	l ₂	s	Statische Belastbarkeit F in kN	
							Form A / C	Form B
80	R20	25,5	11	15	4,6	3	80	20
100	R20	25,5	13	17,5	4,6	4	80	30
125	R25	32	16	21	5,8	5	130	50
160	R30	38,5	20,5	27	7	6	180	70
200	R35	45	25,5	33	7,9	8	230	110

Ausführung

- Stahl kunststoffbeschichtet schwarz, RAL 9005, strukturmatt
- Gummiauflage eingelegt schwarz, Perbunan® (NBR) 85±5 Shore A
- O-Ring eingelegt schwarz, Perbunan® (NBR) ≈ 70 Shore A
- Elastomer-Eigenschaften → Seite 1876
- RoHS

Auf Anfrage

- Oberfläche verzinkt, blau passiviert
- Oberfläche in anderen Farben (Kunststoffbeschichtung)
- andere Geometrien am Auflagepunkt

Hinweis

Fußplatten GN 37.1 zeichnen sich durch ihre massive Bauweise und die große Variantenvielfalt aus. Sie werden vor allem an großen und schweren Anlagen und Maschinen eingesetzt. Mit der Durchgangsbohrung lassen sich die Fußplatten zentral am Boden befestigen und sind so für Druck- und Zugbelastungen geeignet.

Die Fußplatten eignen sich zur Verwendung mit kundenspezifischen Verstell- bzw. Ausgleichsspindeln, welche am Auflagepunkt über den sphärisch ausgeformten Aufnahmeradius „r“ verfügen. Alternativ verwendete DIN-Schrauben oder -Gewindestifte mit Fase oder Spitze reduzieren die Belastbarkeit durch die nicht vollflächige Auflage.

Die Form B mit Gummiauflage verhindert seitliches Verrutschen, schützt empfindliche Oberflächen und dämpft Vibrationen und Erschütterungen. Bei der Form C wird die zentrale Schraubstelle durch einen O-Ring in der Fußplatte am Boden abgedichtet. In Verbindung mit einer Auffangwanne können so z. B. Schmierstoffe nicht auslaufen und in den Untergrund gelangen.

Bestellbeispiel

GN 37.1-100-R20-C

1	d ₁
2	r
3	Form