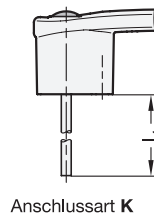
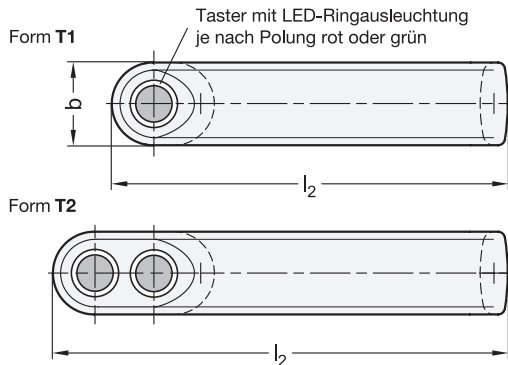


2 Form

- T1 mit 1 Taster
- T2 mit 2 Taster

3 Anschlussart

- K Kabel
- S Stecker (mit 0,25 m Kabel)



4

$l_1 \pm 0,2$	l_2	l_3	a	b	d	h	t	Kabellänge l_4 in Meter Anschlussart K	
117	Form T1 158	Form T2 181,5	105,5	10,2	33	M 6	44	2	5

Ausführung



- Zink-Druckguss **ZD**
kunststoffbeschichtet
schwarz, RAL 9005, strukturmatt ● **SW**
silber, RAL 9006, strukturmatt ○ **SR**
- Taster
Edelstahl
nichtrostend, 1.4301
- Kabel (Außenmantel)
Polyurethan PUR
schwarz
- Erläuterungen zu Schutzart IP → Seite 1875
- Kunststoff-Eigenschaften → Seite 1876
- RoHS

Hinweis

Bügelgriffe GN 422 sind mit einem oder zwei Taster ausgerüstet. Jeder Taster ist mit einem Wechselschalter sowie mit einer integrierten LED-Ringausleuchtung ausgestattet.

Wird der Taster gedrückt, kann je nach Beschaltung der Kontakte (NC oder NO), ein elektrischer Steuerimpuls z. B. zum Abschalten einer Maschine ausgelöst werden.

Unabhängig von der Betätigung des Tasters leuchtet die integrierte LED-Ringausleuchtung, je nach Polung der Anschlüsse 1 und 2 der LED, rot oder grün.

Der Bügelgriff stellt insgesamt eine funktionelle und sehr kompakte Einheit dar und fügt sich dank seinem zeitlosen Design in unterschiedlichste Anwendungsumfelder ein.

siehe auch...

- Bügelgriffe GN 628.4 (Kunststoff, mit elektrischer Schaltfunktion) → Seite 134
- Rohrgriffe GN 331 (mit elektrischer Schaltfunktion) → Seite 176

Zubehör

- Kabel mit Anschlusskupplung M12x1
GN 330 → Seite 1228

Bestellbeispiel (mit Stecker)

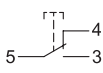
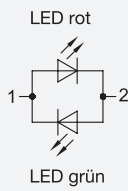
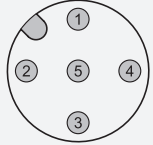

GN 422-ZD-T2-S-SR

- 1 Werkstoff
- 2 Form
- 3 Anschlussart
- 5 Oberfläche

Bestellbeispiel (mit Kabel)

GN 422-ZD-T1-K-5-SW

- 1 Werkstoff
- 2 Form
- 3 Anschlussart
- 4 Kabellänge l_4
- 5 Oberfläche

Elektrische und mechanische Eigenschaften		
Taster Kontakte Kontaktwerkstoff Schaltspannungen Schaltstrom mech. Lebensdauer elektr. Lebensdauer	Wechselkontakt, Sprungkontakt Silberlegierung max. 125 V (Stecker) max. 240 V (Kabel) max. 3 A 10 ⁶ Schaltzyklen 50.000 Schaltzyklen (unter Vollast)	
LED-Ringausleuchtung Betriebsspannung /-strom bi-color (rot / grün)	24 Vdc ± 10 % / 7 mA	
Gebrauchskategorie (Taster)	AC 15: 24 Vac / 1A / DC 13: 24 Vdc / 0,7 A AC 15: 110 Vac / 1A / DC 13: 110 Vdc / 0,2 A AC 15: 220 Vac / 0,5A / DC 13: 220 Vdc / 0,1 A	nach IEC 60947-5-1
	AC: 120 Vac / 5A / DC: 12 Vdc / 1A AC: 240 Vac / 3A	nach UL 508
Anschlussart Kabel (K) oder Stecker (S) Schutzart	PUR-Kabel mit offenen Litzen (2 m oder 5 m) 5-poliger Stecker M12x1 mit PUR-Kabel 0,25 m IP 67	 <ul style="list-style-type: none"> 1 - braun 2 - weiß 3 - blau 4 - schwarz 5 - grau Stecker- und Kabelbelegung
Zulassungen, Konformitäten CE-Kennzeichnung		

Montagebohrungen

Die Bohrungen sind gratfrei auszuführen, um Beschädigungen am Kabel vorzubeugen.

