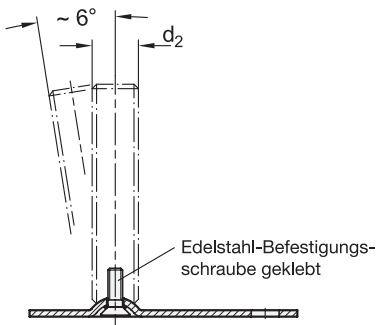
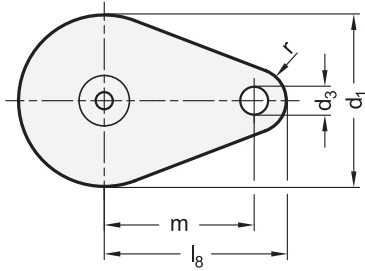
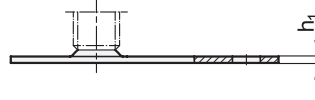


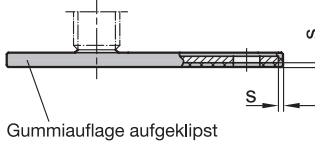
Ansicht von oben



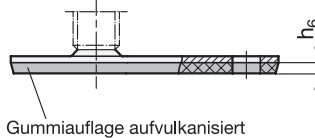
Form A0



Form A1



Form A3



4 Form (Fußteller)

- A0 ohne Gummiauflage
- A1 mit Gummiauflage aufgeklebt, schwarz
- A3 mit Gummiauflage aufvulkanisiert, schwarz

| d ₁ | d ₂ | 1 | | | | | 2 | | | | | 3 | | | | | | | |
|----------------|----------------|-------------------|----|-----|-----|-----|-------------------|-----|-----|-----|-----|---------------------------|----------------|----------------|----------------|----------------|----|----|---|
| | | Ausführung S / SK | | | | | Ausführung U / UK | | | | | l ₇ Ausf. X | d ₃ | h ₁ | h ₆ | l ₈ | m | r | s |
| 50 | M 8 | 40 | 50 | 63 | - | - | - | - | - | - | - | | | | | | | | |
| 50 | M 10 | 50 | 60 | 80 | 100 | - | - | - | - | - | - | 28 | 13 | 2,5 | 4 | 60 | 45 | 15 | 2 |
| 50 | M 12 | 60 | 80 | 100 | 125 | - | - | - | - | - | - | 32 | 13 | 2,5 | 4 | 60 | 45 | 15 | 2 |
| 50 | M 16 | - | - | - | - | 75 | 100 | 125 | 150 | 200 | 250 | 37 | 13 | 2,5 | 4 | 60 | 45 | 15 | 2 |
| 60 | M 8 | 40 | 50 | 63 | - | - | - | - | - | - | - | 25 | 13 | 2,5 | 4,5 | 65 | 50 | 15 | 2 |
| 60 | M 10 | 50 | 60 | 80 | 100 | - | - | - | - | - | - | 28 | 13 | 2,5 | 4,5 | 65 | 50 | 15 | 2 |
| 60 | M 12 | 60 | 80 | 100 | 125 | - | - | - | - | - | - | 32 | 13 | 2,5 | 4,5 | 65 | 50 | 15 | 2 |
| 60 | M 16 | - | - | - | - | 75 | 100 | 125 | 150 | 200 | 250 | 37 | 13 | 2,5 | 4,5 | 65 | 50 | 15 | 2 |
| 80 | M 8 | 40 | 50 | 63 | - | - | - | - | - | - | - | 26 | 13 | 3 | 5 | 85 | 70 | 15 | 2 |
| 80 | M 10 | 50 | 60 | 80 | 100 | - | - | - | - | - | - | 29 | 13 | 3 | 5 | 85 | 70 | 15 | 2 |
| 80 | M 12 | 60 | 80 | 100 | 125 | - | - | - | - | - | - | 32 | 13 | 3 | 5 | 85 | 70 | 15 | 2 |
| 80 | M 16 | - | - | - | - | 75 | 100 | 125 | 150 | 200 | 250 | 38 | 13 | 3 | 5 | 85 | 70 | 15 | 2 |
| 80 | M 20 | - | - | - | - | 75 | 100 | 125 | 150 | 200 | 250 | 45 | 13 | 3 | 5 | 85 | 70 | 15 | 2 |
| 80 | M 24 | - | - | - | - | 100 | 125 | 150 | 200 | 300 | - | - | 13 | 3 | 5 | 85 | 70 | 15 | 2 |

Ausführung - Spindelvarianten

| | | |
|--|--|---|
| <p>S ohne Mutter SK mit Mutter</p> | <p>U ohne Mutter UK mit Mutter</p> | <p>X mit Innengewinde</p> |
| <p>Außensechskant unten bei d_2 M 8, M 10, M 12</p> | <p>Innensechskant oben und Schlüsselfläche unten bei d_2 M 16, M 20, M 24</p> | <p>Außensechskant mit Innengewinde bei d_2 M 8, M 10, M 12, M 16, M 20</p> |

| d_1 | d_2 | h_3 | h_4 | sw_1 | sw_2 | sw_3 | sw_7 | t |
|-------|-------|-------|-------|--------|--------|--------|--------|----|
| 50 | M 8 | 11 | - | 17 | - | - | 14 | 8 |
| 50 | M 10 | 11 | - | 17 | - | - | 14 | 10 |
| 50 | M 12 | 11 | - | 17 | - | - | 17 | 12 |
| 50 | M 16 | - | 17 | - | 12 | 8 | 22 | 16 |
| 60 | M 8 | 11 | - | 17 | - | - | 14 | 8 |
| 60 | M 10 | 11 | - | 17 | - | - | 14 | 10 |
| 60 | M 12 | 11 | - | 17 | - | - | 17 | 12 |
| 60 | M 16 | - | 17 | - | 12 | 8 | 22 | 16 |
| 80 | M 8 | 12 | - | 17 | - | - | 14 | 8 |
| 80 | M 10 | 12 | - | 17 | - | - | 14 | 10 |
| 80 | M 12 | 12 | - | 17 | - | - | 17 | 12 |
| 80 | M 16 | - | 18 | - | 12 | 8 | 22 | 16 |
| 80 | M 20 | - | 19 | - | 15 | 10 | 27 | 20 |
| 80 | M 24 | - | 22 | - | 19 | 12 | - | - |

Ausführung

- Fußteller
Stahl
verzinkt, blau passiviert
- Verstellspindel
Stahl
verzinkt, blau passiviert
- Sechskantmutter ISO 4032
Stahl
verzinkt, blau passiviert
- Gummiauflage
- aufgeklipst
- schwarz, TPE (Santoprene®)
≈ 80 Shore A
- Gummiauflage
- aufvulkanisiert
- schwarz, NBR (Perbunan®)
70±5 Shore A
- Angaben zur Belastbarkeit → Seite 2144
- Elastomer-Eigenschaften → Seite 2158
- RoHS

Hinweis

Stellfüße GN 42 lassen sich durch die vielfältigen Kombinationsmöglichkeiten der Fußteller- und Verstellspindelvarianten universell einsetzen.

Durch die Befestigungslasche lassen sich die Stellfüße mit der Aufstellfläche verschrauben, wodurch ein seitliches Verschieben verhindert wird. Die Formen mit Gummiauflage schützen zudem empfindliche Oberflächen.

Die Gelenkfüße werden komplett montiert geliefert und sind nicht demontierbar.

siehe auch...

- Stellfüße GN 40 (Stahl, ohne Befestigungslasche) → Seite 1460
- Stellfüße GN 42 (Stahl, mit Befestigungslasche, rechteckform) → Seite 1468
- Stellfüße GN 43 (Edelstahl A2, mit Befestigungslasche) → Seite 1470 / 1472
- Stellfüße GN 44 / GN 45 (Edelstahl A4, ohne / mit Befestigungslasche) → Seite 1464 / 1474
- Einsteckbuchsen GN 448 (Kunststoff, für Rohre) → Seite 1498 / 1499
- Einsteckbuchsen GN 992 / GN 992.5 (Aluminium / Edelstahl, für Rohre) → Seite 1501

| | | |
|--|---|------------------|
| <p>Bestellbeispiel</p> <p>GN 42-50-M12-32-A1-X</p> | 1 | d_1 |
| | 2 | d_2 |
| | 3 | l_7 (h_1) |
| | 4 | Form (Fußteller) |
| | 5 | Spindelvariante |

