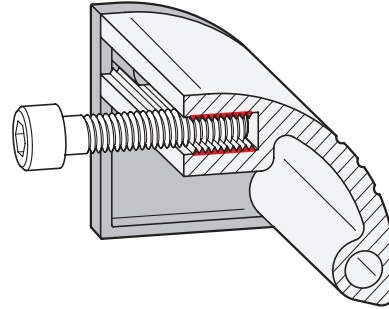


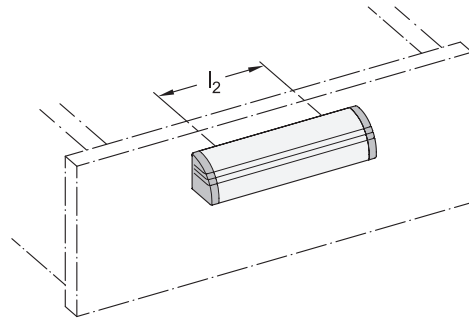
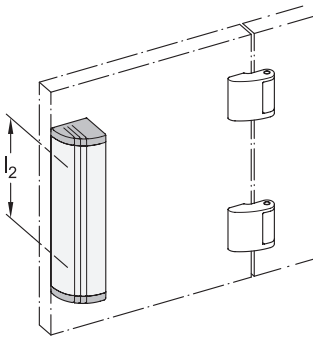
### Hinweis zur Befestigung mittels Schraubkanal

Dank des komplett durchgehenden Schraubkanals ist es möglich, Schrauben mit Standardgewinde M6 in beliebiger Anzahl innerhalb des Schraubbereichs  $l_2$  frei zu platzieren. Dabei sind folgende Richtwerte zu beachten:

- Mindesteinschraubtiefe: 10 mm
- Max. Belastbarkeit pro Schraube: 400 N
- Max. Anzugsmoment: 4 Nm



### Anwendungsbeispiele



### Hinweis zu Griffleisten GN 430.1 mit Beschriftungsfeld

Unter [www.ganternorm.com/de/service/downloads](http://www.ganternorm.com/de/service/downloads) wird ein ZIP-Ordner mit verschiedenen Vorlagen (Word®, Open Office, PDF) zur Verfügung gestellt, mit dem Beschriftungen erstellt werden können. Der Papierstreifen dient auch als Träger für gängige Schriftbänder bis 18 mm Breite.

