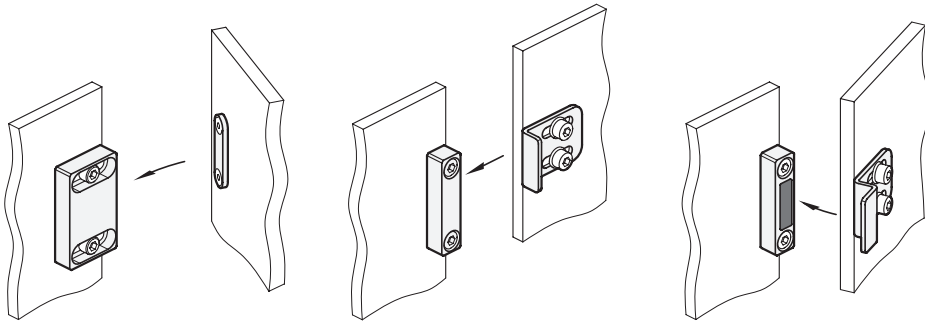
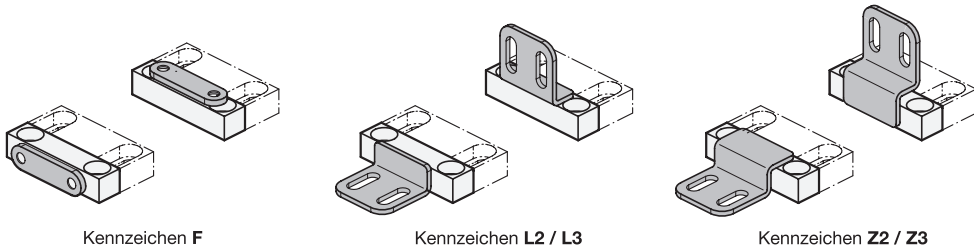


## Anwendungsbeispiele



## Kombinationsmöglichkeiten Magnetverschluß - Anschlagblech



## Anwendung an Profilsystemen

Rastermaß Profilsystem	Magnetverschluss mit Anschlagblech Form - Kennzeichen				
	A1 - L ...		A2 - Z ...	C2 - F	C2 - L ...
	Tür aufgesetzt	Tür aufgesetzt - Magnet versenkt	Tür eingelassen	Tür aufgesetzt	Schiebetür
20	-	L2	Z2 s = 0 ... 10 mm	F	L2 s = 0 ... 10 mm
30	-	L2	Z3 s = 0 ... 15 mm	F	L3 s = 0 ... 15 mm
40	L2	L3	Z3 s = 0 ... 10 mm	F	L3 s = 0 ... 10 mm
45	L2	L3	Z3 s = 0 ... 7 mm	F	L3 s = 0 ... 7 mm