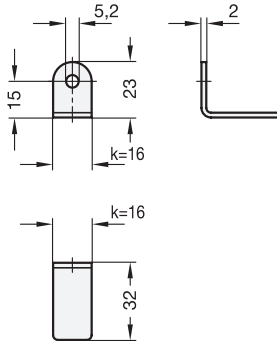


Laschenbreite k=16

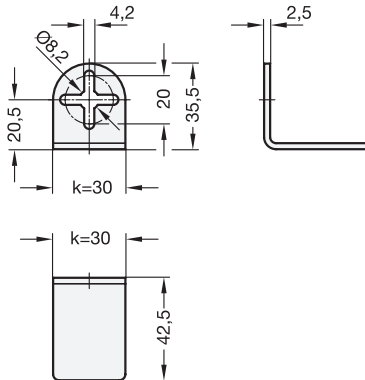


Klemmhalter GN 478

Halteblech



Laschenbreite k=30



Klemmhalter GN 478

Halteblech

Ausführung

Edelstahl 1.4305

matt gestrahlt

RoHS

Haltebleche GN 479.1 dienen als universelles Montageelement, z.B. zur Einbringung spezifischer Bohrbilder.

Die Befestigungsbohrung ist auf die Zentralgewinde von Anbau-Klemmhaltern GN 478 abgestimmt. Bei $k = 30$ erlauben die kreuzförmig angeordneten Langlöcher eine zusätzliche Justierbarkeit und die Verwendung von zwei Befestigungsschrauben.

Befestigungsschrauben gehören nicht zum Lieferumfang.

Hinweise

GN 478 Anbau-Klemmhalter

GN 484 Anbau-Laschen-Klemmhalter

Seite

QVX

QVX

Technische Informationen

Bauarten Klemmhalter

Anwendungsbeispiele Klemmhalter

Edelstahl-Eigenschaften

QVX

QVX

QVX

Bestellbeispiel

GN 479.1-16

1 k