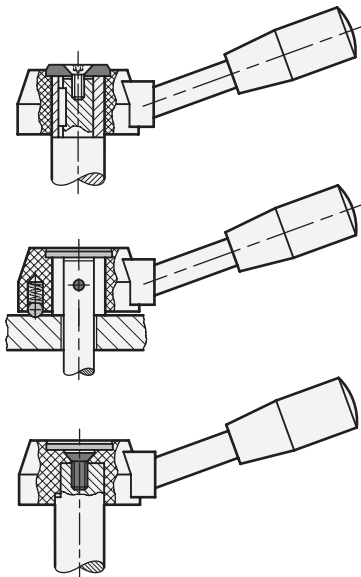




1.1
1.2
1.3
1.4

Montagebeispiele



Schalthebel GN 512 befestigt mit Nabennut / Passfeder, unter Verwendung von Vorlegescheibe GN 184 → Seite 1090.

Schalthebel GN 512 mit Kugelraste zur Indexierung des Schaltwinkels, befestigt mit Querstift. Der Querstift ist unter einem Winkel von 45° zur Schaftachse anzubringen. Diese Teile gehören nicht zum Lieferumfang. Sie sind getrennt zu bestellen.

Schalthebel GN 512 in Sonderausführung, ohne Stahlbuchse mit eingespritztem Sackloch und Mitnahme-fläche. Diese Ausführung stellt eine sehr preisgünstige Lösung dar.

2.1
2.2
2.3
2.4

