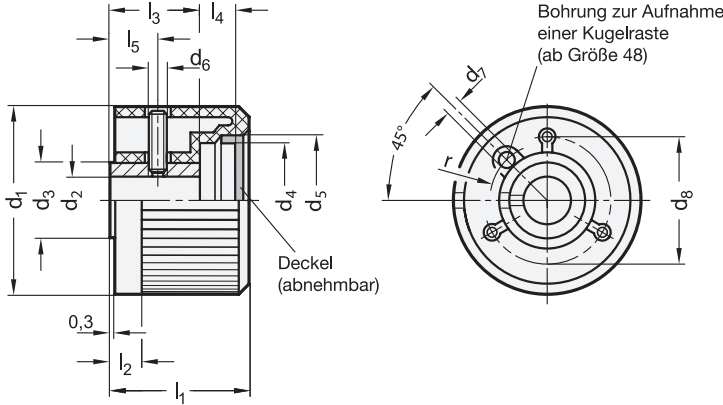




elesa  
Original design IZN.381



1		2															
d <sub>1</sub>	d <sub>2</sub> H7	d <sub>3</sub>	d <sub>4</sub>	d <sub>5</sub>	d <sub>6</sub>	d <sub>7</sub>	d <sub>8</sub>	l <sub>1</sub>	l <sub>2</sub>	l <sub>3</sub>	l <sub>4</sub>	l <sub>5</sub>	r				
Nennmaß	Istmaß	Bohrung					Teilkreis Ø										
32	32	B 6	-	-	15	19,5	21,5	M 4	-	19	26,5	5	16	6,5	9	-	
42	42	B 8	-	-	18	29,5	31	M 5	-	28	32	7	17,5	11,5	10,5	-	
48	48	B 8	-	-	22	33	34,5	M 5	3	31,6	35,5	8	22	8,5	14	14	
52	52	B 10	B 12	-	22	37,5	39	M 5	4	36,2	38,5	8,5	22	12	13,5	15,5	
63	63,5	B 10	B 12	B 14	26	48	50,5	M 6	6	45,4	44,5	11	30	10,5	16	19	

**Ausführung**

**Knopf**

- Kunststoff, Polyamid (PA)
- glasfaserverstärkt
- Einsatztemperatur -30° C bis +100° C
- schwarz, glänzend

**Buchse**

Stahl, brüniert

**Gewindestift**

Stahl, brüniert

**Deckel**

- Kunststoff, Polyacetal (POM)
- schwarz, RAL 9005, matt
- orange, RAL 2004, matt
- grau, RAL 7035, matt
- gelb, RAL 1021, matt
- blau, RAL 5024, matt
- rot, RAL 3000, matt
- grün, RAL 6017, matt

- DSW
- DOR
- DGR
- DGB
- DBL
- DRT
- DGN

RoHS

Drehknöpfe GN 526 verfügen über einen farbigen Deckel, der vor- oder zurückstehende Wellen verdeckt und sich gegebenenfalls zum Aufdruck von Zeichen oder Symbolen eignet.

Zur Montage wird der Deckel von Hand eingedrückt. Die Demontage erfolgt durch leichten Druck auf den Deckelrand.

Die Kombination mit Skalenringen GN 526.1 erweitert zusätzlich die Anwendungsmöglichkeiten der Drehknöpfe. Die Befestigung der Skalenringe erfolgt über die 3 Bohrungen auf dem Teilkreis d<sub>8</sub>.

Hinweise	Seite
GN 726 Drehknöpfe (Aluminium)	QVX
GN 726.1 Drehknöpfe (Aluminium)	QVX

Technische Informationen	
ISO-Passungen	QVX
Kunststoff-Eigenschaften	QVX

Zubehör	
GN 526.1 Skalenringe	QVX
GN 826 Klemmelemente (für Verstellspindeln)	QVX

<b>Bestellbeispiel</b> <b>GN 526-42-B8-DGR</b>	1	d <sub>1</sub>
	2	d <sub>2</sub>
	3	Farbe Deckel