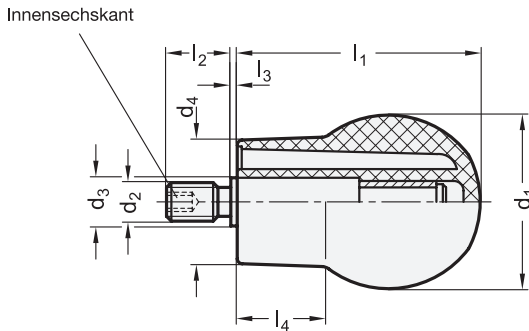




elesa  
Original design EBS+x



<b>1</b>	<b>2</b>						
$d_1$	$d_2$	$d_3$	$d_4 +0,5$	$l_1$	$l_2$	$l_3 \approx$	$l_4 \approx$
45	M 10	12	32	64	17	1	22

### Ausführung

#### Griff

- Kunststoff, Polypropylen (PP)
- Einsatztemperatur 0 °C bis +80 °C
  - schwarz, matt

#### Achsteil

Stahl  
verzinkt, blau passiviert

RoHS

Drehbare Kugelgriffe GN 596 werden vorzugsweise eingesetzt, wenn der „Zugriff“ in Achsrichtung erfolgt, z.B. bei vertikalem Anbau von Handrädern.

#### Hinweise

GN 319.2 Drehbare Kugelknöpfe

#### Seite

QVX

#### Technische Informationen

Produktfamilie Ergostyle®

QVX

Kunststoff-Eigenschaften

QVX

Edelstahl-Eigenschaften

QVX

Bestellbeispiel

**GN 596-45-M10**

**1**  $d_1$

**2**  $d_2$