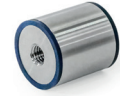
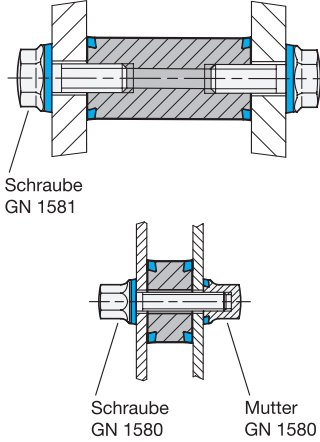


Anwendungsbeispiele



3 Form

- A1 Durchgangsbohrung
- A2 Durchgangsbohrung mit durchgehendem Gewinde
- A3 Durchgangsbohrung mit beidseitigem Gewinde

d <sub>1</sub>	Länge l ±0,1				Länge l ±0,2		d <sub>2</sub> Durchgangsbohrung für Schraube	d <sub>3</sub> Gewinde	d <sub>4</sub>	d <sub>5</sub>	t min.
	Form A1		Form A2		Form A3						
22	10	12	16	20	30	50	M 5	M 6	18	22,8	12
28	12	16	20	30	50	75	M 6	M 8	24	28,8	16
34	12	16	20	30	50	100	M 8	M 10	30	34,8	20

Ausführung

Abstandshalter

Edelstahl-Feinguss 1.4408 (A4)  
mattiert (Ra < 0,8 µm)

MT

Dichtring

- HNBR
- EPDM
- FKM
- FDA-konformer Werkstoff
- blau
- Härte 85 ±5 Shore A

H  
E  
F

RoHS

Technische Informationen

Produktfamilie Hygienic Design	QVX
Kunststoff-Eigenschaften	QVX
Edelstahl-Eigenschaften	QVX

Abstandshalter GN 6226 sind für den Einsatz in Hygienebereichen vorgesehen. Die Ausführungen mit Dichtring H und E sind zusätzlich mit den Richtlinien der EHEDG und den DGUV-Prüfgrundsätzen konform. Die gedichteten Anschraubflächen ermöglichen eine tottraumfreie Befestigung. Die hohe Oberflächengüte verhindert das Anhaften von Schmutz bzw. erleichtert die Reinigung.

Abstandshalter dienen der parallel versetzten Befestigung von Bauteilen gegenüber ihrer Montageebene. Dadurch werden doppelte Flächen vermieden und Freiräume zur Reinigung geschaffen. Das Innengewinde kann alternativ auch von einer Schraube mit kleinerem Gewinde als Durchgangsbohrung verwendet werden.

Hinweise

GN 1580 Schrauben (Hygienic Design)	QVX
GN 1580 Muttern (Hygienic Design)	QVX
GN 1581 Schrauben (niedriger Kopf, Hygienic Design)	QVX
GN 1582 Schrauben (mit dünnem Schaft zur Verliersicherung, Hygienic Design)	QVX

Zubehör

GN 7600 Dichtringe	QVX
--------------------	-----

Bestellbeispiel

1	d <sub>1</sub>
2	Länge l
3	Form
4	Oberfläche
5	Werkstoff (Dichtring)

**GN 6226-28-75-A3-MT-H**