

2 Form

- SL** mit Schloss, abschließbar durch Linksdrehung (Schließung unterschiedlich)
- SR** mit Schloss, abschließbar durch Rechtsdrehung (Schließung unterschiedlich)
- OS** ohne Schloss, beidseitig 90° drehbar

1

3

| l_1 | Riegelabstand A | | d_1 | d_2 | h_1 | h_2 |
|-------|-----------------|----|-------|-------|-------|-------|
| 67 | 10 | 18 | 32 | 20 | 35 | 25 |
| 85 | 10 | 18 | 37 | 23 | 41 | 25 |

Ausführung

- Kunststoff
Thermoplast (Polyamid PA)
- glasfaserverstärkt
- temperaturbeständig bis 130 °C
- schwarzgrau, matt ähnlich RAL 7021
- Riegel
Stahlblech, verzinkt
- Schlüssel
Messing vernickelt
- Sonstige Teile
Stahl verzinkt bzw. Messing oder Edelstahl
- *Kunststoff-Eigenschaften* → Seite 2158
- **RoHS**

Auf Anfrage

- Schließung einheitlich
- Schließung unterschiedlich, mit Generalschlüssel

Hinweis

Verriegelungen GN 623.1 verriegeln durch eine auf 90° begrenzte Drehung der Betätigung, welche den Riegel in die Schließposition hinter den Rahmen bewegt.

Durch verschieden gekröpfte Riegel lässt sich ein Riegelabstand A von 10 und 18 mm abdecken.

Die Verriegelungen mit Schloss werden jeweils mit 2 Schlüsseln geliefert. Der Schlüssel kann in beiden Endstellungen abgezogen werden.

Bei der unterschiedlichen Schließung gibt es 400 verschiedene Schlossvarianten, deren Schlüssel durch Nummern gekennzeichnet sind.

siehe auch...

- *Produktfamilie Ergostyle®* → Seite 18
- *Zusammenstellung der Verriegelungen-Bauarten* → Seite 1196 ff.
- *Verriegelungen GN 115 (abschließbar)* → Seite 1203
- *Verriegelungen GN 115 (Betätigung mit Bedienelementen)* → Seite 1200

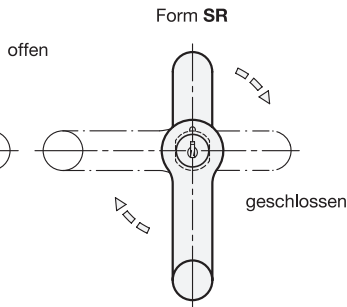
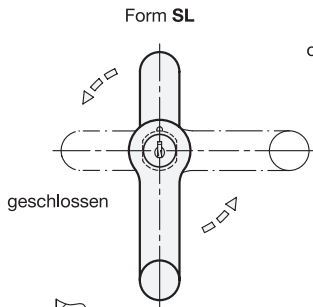
Bestellbeispiel

GN 623.1-85-SL-18

| | |
|---|-----------------|
| 1 | l_1 |
| 2 | Form |
| 3 | Riegelabstand A |

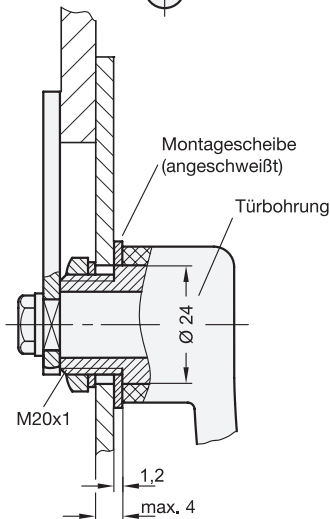
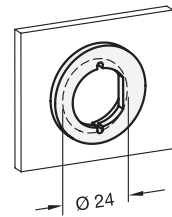


Konstruktions- und Montagehinweise

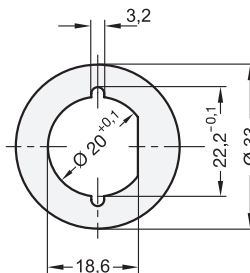


Konstruktionsbeispiele

mit Montagescheibe



Montagescheibe



Aufnahmebohrung
direkt eingearbeitet
(ohne Montagescheibe)

