

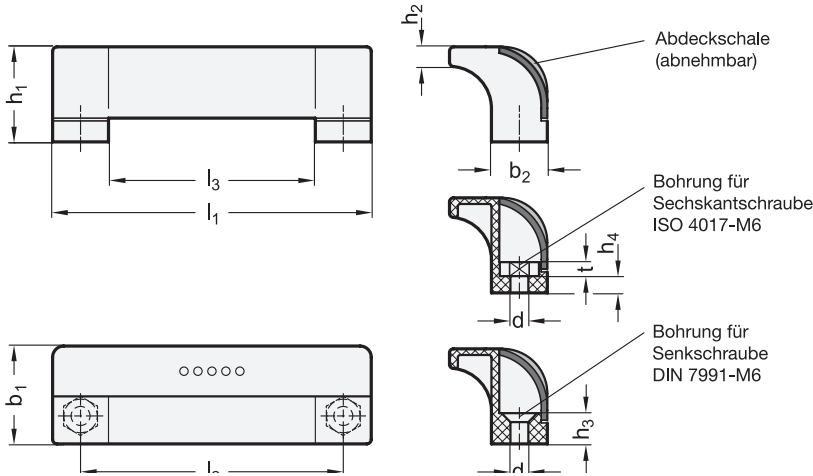


ELESA Original design ESP.



2 Form

- A** Befestigung mit Sechskantschraube
- B** Befestigung mit Senkschraube



1

l_1	$l_2 \pm 0,5$	l_3	b_1	b_2	d	h_1	h_2	h_3	h_4	t
114	93,5	74	35	19	6,5	33	7	11	9	5

Ausführung

- Kunststoff Thermoplast (Polyamid PA)
 - glasfaserverstärkt
 - temperaturbeständig bis 110 °C
 - schwarzgrau, matt ähnlich RAL 7021
- Farbe der Abdeckschale (glänzend):

●	DSG
●	DOR
●	DGR
●	DGB
●	DBL
●	DRT

 - schwarzgrau, RAL 7021
 - orange, RAL 2004
 - grau, RAL 7035
 - gelb, RAL 1021
 - blau, RAL 5024
 - rot, RAL 3000
- Festigkeitswerte → Seite 1845
- Kunststoff-Eigenschaften → Seite 1876
- RoHS

3

Hinweis

Das Design der Griffleisten GN 630 ist auf die Produktfamilie Ergostyle® abgestimmt.

Ein typisches Einsatzgebiet für diese Griffleisten sind Türen von Schutzverkleidungen an Maschinen und Vorrichtungen.

Die Abdeckschale stellt einen Schutz für die Finger des Bedienenden dar; außerdem werden durch sie die beiden Befestigungsschrauben abgedeckt.

Die Abdeckschale wird lose beigelegt geliefert.

siehe auch...

- Produktfamilie Ergostyle® → Seite 17
- Montagesets für Profilsysteme 30 / 40 GN 965 → Seite 1814
- Montagesets für Profilsysteme 30 / 40 / 45 GN 968 → Seite 1824

Bestellbeispiel

GN630-114-B-DOR

1	l_1
2	Form
3	Farbe der Abdeckschale

