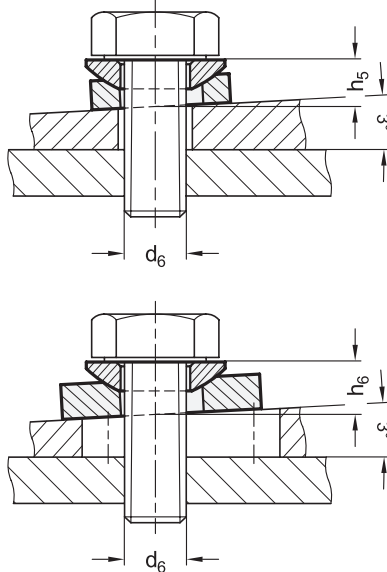


Montagebeispiele



2 Form

- C Kugelscheibe
- D Kegelpfanne mit $d_3 = d_2$
- G Kegelpfanne mit $d_4 > d_2$ (vergrößerter Außendurchmesser)

1

d ₁ H13	d ₂	d ₃	d ₄	d ₅	d ₆ Schraube	h ₁	h ₂	h ₃	h ₄	h ₅ ≈	h ₆ ≈	r	max. übertragbare statische Schraubenkraft in kN	
Form C	Form D / G													
6,4	7,1	12	12	17	11	M 6	0,7	2,3	2,8	4	4,2	5,4	9	9
8,4	9,6	17	17	24	14,5	M 8	0,6	3,2	3,5	5	5,6	7,1	12	17
10,5	12	21	21	30	18,5	M 10	0,8	4	4,2	5	6,5	7,3	15	26
13	14,2	24	24	36	20	M 12	1,1	4,6	5	6	8	9	17	38
15	16,5	28	28	40	24,8	M 14	1,2	5	5,6	6	8,5	9,5	22	53
17	19	30	30	44	26	M 16	1,3	5,3	6,2	7	9,6	10,4	22	73
21	23,2	36	36	50	31	M 20	2	6,3	7,5	8	11,7	12,2	27	117
25	28	44	44	60	37	M 24	2,4	8,2	9,5	10	15,2	15,7	32	168
31	35	56	56	68	49	M 30	3,6	11,2	12	12	19,2	19,7	41	269
37	42	68	68	-	60	M 36	4,6	14	15	-	23,5	-	50	394
43	49	78	78	-	70	M 42	6,5	17	18	-	29	-	58	542
50	56	92	92	-	82	M 48	8	21	22	-	35,5	-	67	714

Ausführung

- Form C / D
Einsatzstahl, einsatzgehärtet
EHT 0,2 bis 0,4 mm
Härte (550 + 100) HV 10
- Form G
Vergütungsstahl, vergütet
Härte (350 + 80) HV 30
- ISO-Passungen → Seite 2151
- RoHS

Auf Anfrage

- Kugelscheiben nicht gehärtet
- Kegelpfannen nicht gehärtet

Hinweis

Kugelscheiben und Kegelpfannen DIN 6319 werden eingesetzt, wenn sich Spannelemente an nicht parallele Flächen anpassen sollen.

Die Kegelpfannen der Form G mit vergrößertem Außendurchmesser werden vorwiegend bei Langlöchern verwendet.

Bei Verwendung von Sechskantmuttern DIN 6330 Form B entfällt die Kugelscheibe.

siehe auch...

- Kugelausgleich-Scheiben GN 350.3 (hohe Belastbarkeit) → Seite 1097
- Sechskantmuttern DIN 6330 (mit kugeligter Auflagefläche) → Seite QVX

Bestellbeispiel

DIN 6319-19-D

1 d₁

2 Form