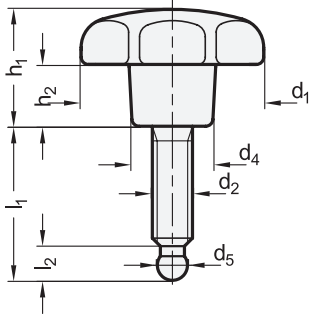
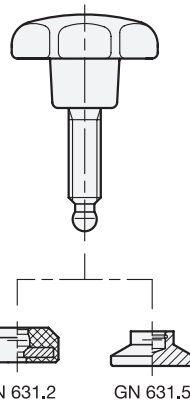


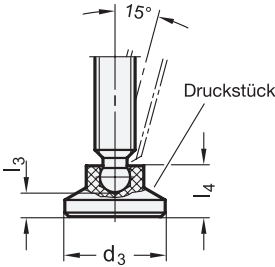
GN 6336.11



Montagebeispiel



GN 6336.12



d₁	d₂	l₁				d₃	d₄	d₅ +0,05	h₁	h₂	l₂	l₃	l₄
32	M 6	25	35	45	-	15	14	4,5	20	10	5,1	3,6	7,6
40	M 8	30	40	50	60	18	18	6,1	25	13	6,2	4,2	9,2
40	M 8	30	40	50	60	21	18	6,1	25	13	6,2	5	10
40	M 8	30	40	50	60	25	18	6,1	25	13	6,2	5,5	10,5
40	M 8	30	40	50	60	32	18	6,1	25	13	6,2	6	11
40	M 8	30	40	50	60	40	18	6,1	25	13	6,2	8	13
50	M 10	35	45	55	65	21	22	7,8	32	17	7,3	4,3	10
50	M 10	35	45	55	65	25	22	7,8	32	17	7,3	4,6	10,5
50	M 10	35	45	55	65	32	22	7,8	32	17	7,3	5	11
50	M 10	35	45	55	65	40	22	7,8	32	17	7,3	7	13
63	M 12	40	60	80	-	25	26	9,4	40	21	8,3	3,6	10,5
63	M 12	40	60	80	-	32	26	9,4	40	21	8,3	4,2	11
63	M 12	40	60	80	-	40	26	9,4	40	21	8,3	6,2	13
63	M 12	40	60	80	-	50	26	9,4	40	21	8,3	8,7	15,5

Ausführung

Griff

Kunststoff, Polyamid (PA)
schwarz, matt

Gewindezapfen

Edelstahl 1.4567

Druckstück GN 631 bei GN 6336.12

Kunststoff, Polyacetal (POM)
• Einsatztemperatur bis 80 °C
• schwarz, matt

RoHS

Technische Informationen

Seite

Kunststoff-Eigenschaften QVX

Edelstahl-Eigenschaften QVX

Zubehör

GN 631.2 Druckstücke (NBR) QVX

GN 631.5 Druckstücke (Edelstahl) QVX

Sterngriffschrauben GN 6311.11 / GN 6336.12 haben einen Kugelzapfen, dessen Ø kleiner als der Kern-Ø des Gewindes ist.

Das bewegliche Druckstück lässt sich leicht aufklipsen und auch wieder demontieren.

Die Druckstücke werden unmontiert geliefert.

Hinweise

Seite

GN 421.12 Rändelhohlschrauben (mit beweglichem Druckstück) QVX

GN 6336.11 | GN 6336.12 Sterngriffe (mit Verliersicherung GN 111.7) QVX

Bestellbeispiel (mit Kugelzapfen)

GN 6336.11-40-M8-35

1	d ₁
2	d ₂
3	l ₁

Bestellbeispiel (mit beweglichem Druckstück)

GN 6336.12-50-M10-45-25

1	d ₁
2	d ₂
3	l ₁
4	d ₃

