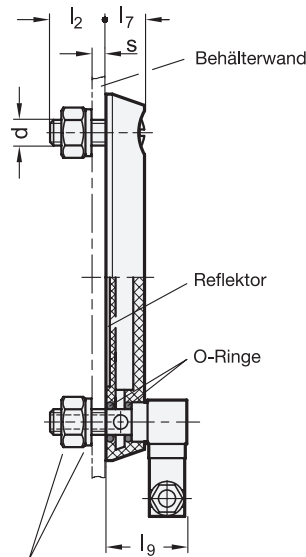


Anschlussstecker



Fächerscheibe / Mutter



## 2 Form

**NO** Schließerkontakt  
**NC** Öffnerkontakt

1

$l_1$	b	d	$l_2$	$l_3$	$l_4$	$l_5$	$l_6$	$l_7$	$l_8$	$l_9$	s ≈ max. Wandstärke
127	31	M 12	23	80	161	23	17	18	26	41	12
254	35	M 12	21	203	291	26	18,5	18	24	41	12

## Ausführung

- Gehäuse Kunststoff  
glasklares Polyamid (PA -T)  
- alterungsbeständig  
- hohe mechanische Festigkeit  
- temperaturbeständig bis 90 °C  
- lösungsmittelbeständig,  
jedoch nicht alkoholbeständig  
- Kontakt mit heißem Wasser vermeiden
- Reflektor Aluminium  
- weiß lackiert  
- mit 2 Markierungsstrichen
- O-Ringe  
Gummi NBR (Perbunan®)
- Schraube, Sechskantmutter, Fächerscheibe  
Stahl verzinkt, blau passiviert
- Erläuterungen zu Schutzart IP → Seite 2153
- Elastomer-Eigenschaften → Seite 2158
- Kunststoff-Eigenschaften → Seite 2158
- RoHS

## Auf Anfrage

- Ölstandsanzeiger GN 650.6 mit anderen Temperatureinstellungen

## Hinweis

Mit Ölstandsanzeigern GN 650.6 kann nicht nur der Flüssigkeitsstand eingesehen werden, sondern es kann auch ein elektrischer Impuls ausgelöst werden, wenn eine bestimmte Temperatur erreicht ist.

In der Standardausführung ist der Temperatursensor so eingestellt, dass beim Erreichen von 80 °C ein Kontakt schließt oder öffnet (REED-Schalter).

Der Polyamid-Körper besteht aus zwei Teilen, die durch Ultraschall miteinander verschweißt sind.

Ölstandsanzeiger GN 650.6 können auch bei Behältern eingesetzt werden, die unter Druck stehen. Versuchsreihen über Druckbelastbarkeit liegen vor.

siehe auch...

- Zusammenstellung der Ölstandsanzeiger-Bauarten → Seite 1562
- Ölstandsanzeiger GN 650.8 (mit Temperaturfühler) → Seite 1574
- Ölstandsanzeiger GN 650.5 (mit elektrischer Ölstand- und Temperaturüberwachung) → Seite 1572

Bestellbeispiel

GN 650.6-254-NC

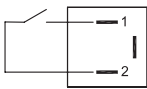
1  $l_1$

2 Form

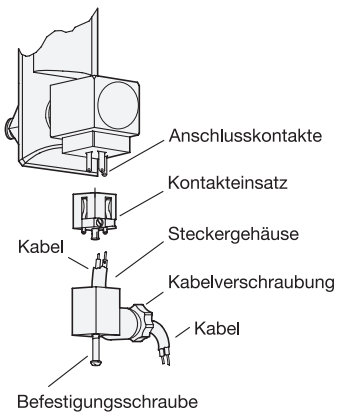
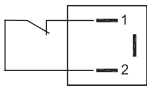
### Elektrische Daten

max. Schaltspannung / max. Schaltstrom:	250 Vac, 10 A 48 Vdc / 5 A
Anschlussstecker:	DIN EN 175301-803 Form C
Schutzart:	IP 65
Kabelverschraubung:	PG 7, für Kabel-Ø von 6 bis 7 mm
Leitungsquerschnitt:	2 x 1,5 mm <sup>2</sup>

Form NO  
Schließerkontakt



Form NC  
Öffnerkontakt



### Montagefolge für den Kabelanschluss

1. Befestigungsschraube lösen und Anschlussstecker abziehen.
2. Kontakteinsatz aus Steckergehäuse herausdrücken.
3. Kabelverschraubung lösen, Kabel durch Steckergehäuse führen und an Kontakteinsatz anschließen.
4. Kontakteinsatz wieder in das Steckergehäuse eindrücken und Kabelverschraubung zur Zugentlastung / Abdichtung des Kabels festziehen.
5. Anschlussstecker auf die Anschlusskontakte des Ölstandsanzeigers aufschieben und mit Befestigungsschraube sichern.

### Montagehinweis

Zur Montage der Ölstandsanzeiger GN 650.6 mit Muttern genügen zwei Bohrungen Ø 12,5 in der Behälterwand.

Der Ölstandsanzeiger kann auch direkt d. h. ohne Muttern montiert werden, wenn die Behälterwand mit zwei Gewinden M12 versehen ist.

