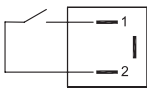


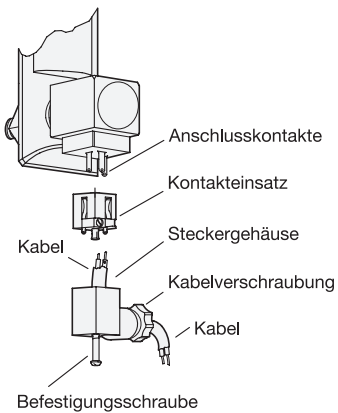
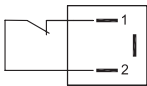
Elektrische Daten

max. Schaltspannung / max. Schaltstrom:	250 Vac, 10 A 48 Vdc / 5 A
Anschlussstecker:	DIN EN 175301-803 Form C
Schutzart:	IP 65
Kabelverschraubung:	PG 7, für Kabel-Ø von 6 bis 7 mm
Leitungsquerschnitt:	2 x 1,5 mm ²

Form NO
Schließerkontakt



Form NC
Öffnerkontakt



Montagefolge für den Kabelanschluss

1. Befestigungsschraube lösen und Anschlussstecker abziehen.
2. Kontakteinsatz aus Steckergehäuse herausdrücken.
3. Kabelverschraubung lösen, Kabel durch Steckergehäuse führen und an Kontakteinsatz anschließen.
4. Kontakteinsatz wieder in das Steckergehäuse eindrücken und Kabelverschraubung zur Zugentlastung / Abdichtung des Kabels festziehen.
5. Anschlussstecker auf die Anschlusskontakte des Ölstandanzeigers aufschieben und mit Befestigungsschraube sichern.

Montagehinweis

Zur Montage der Ölstandsanzeiger GN 650.6 mit Muttern genügen zwei Bohrungen Ø 12,5 in der Behälterwand.

Der Ölstandsanzeiger kann auch direkt d. h. ohne Muttern montiert werden, wenn die Behälterwand mit zwei Gewinden M12 versehen ist.

