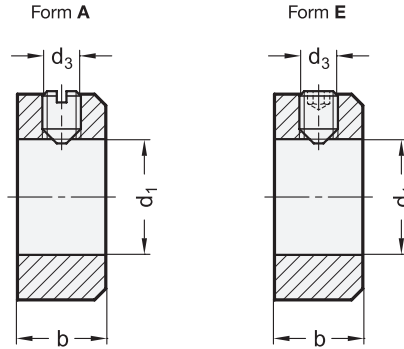


zweiter Gewindestift ab Größe $d_1 = 80$

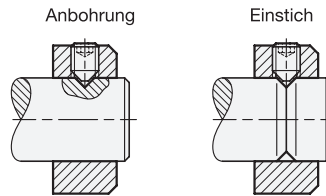


2 Form

- A** Gewindestift mit Schlitz ISO 7434 (DIN 553)
- E** Gewindestift mit Innensechskant DIN 914

Montagebeispiele

Positionierung durch



d_1 H8	Stahl brüniert Form A Form E	Stahl * verzinkt ZB Form E	Edelstahl NI Form E	d_2	d_3	b js14
5	5	5	5	10	M 3 x 4	6
6	6	6	6	12	M 4 x 5	8
7	7	7	7	12	M 4 x 5	8
8	8	8	8	16	M 4 x 6	8
9	9	9	9	18	M 5 x 8	10
10	10	10	10	20	M 5 x 8	10
11	11	11	11	20	M 5 x 8	10
12	12	12	12	22	M 6 x 8	12
13	13	13	13	22	M 6 x 8	12
14	14	14	14	25	M 6 x 8	12
15	15	15	15	25	M 6 x 8	12
16	16	16	16	28	M 6 x 8	12
18	18	18	18	32	M 6 x 8	14
20	20	20	20	32	M 6 x 8	14
22	22	22	22	36	M 6 x 10	14
24	24	24	24	40	M 8 x 12	16
25	25	25	25	40	M 8 x 10	16
26	26	26	26	40	M 8 x 10	16
28	28	28	28	45	M 8 x 12	16



d_1 H8	Stahl brüniert Form A Form E	Stahl * verzinkt ZB Form E	Edelstahl NI Form E	d_2	d_3	b js14
30	30	30	30	45	M 8 x 10	16
32	32	32	32	50	M 8 x 12	16
34	-	34	34	50	M 8 x 12	16
35	35	35	35	56	M 8 x 12	16
36	-	36	36	56	M 8 x 12	16
38	-	38	38	56	M 8 x 12	16
40	40	40	40	63	M 10 x 16	18
42	-	42	42	63	M 10 x 16	18
45	45	45	45	70	M 10 x 16	18
48	-	48	48	70	M 10 x 16	18
50	50	50	50	80	M 10 x 16	18
52	-	-	-	80	M 10 x 16	18
55	55	-	-	80	M 10 x 16	18
60	60	-	-	90	M 10 x 16	20
65	-	-	-	100	M 10 x 20	20
70	70	-	-	100	M 10 x 20	20
75	-	-	-	110	M 12 x 20	22
80	80	-	-	110	M 12 x 20	22

* Die angegebenen Toleranzen gelten gemäß DIN 705 für blanke Stellringe. Die Oberflächenbehandlung hat i. d. R. keinen funktionsstörenden Einfluss.



Stellringe GN 705
 Gewindeklemmringe GN 706.3 → Seite 968
 Geschlitzte Stellringe GN 706.2 → Seite 1028
 Schnellspann-Klemmringe GN 704 → Seite 1033
 Geteilte Stellringe GN 707.5 (Kunststoff) → Seite 1038
 Geschlitzte Edelstahl-Stellringe GN 7062.2 / GN 7062.3 → Seite 1030 / 1031
 Geschlitzte Edelstahl-Stellringe GN 7062.1 → Seite 1029 mit Edelstahl-Sensorhalter → Seite 1040
 Geteilte Stellringe GN 707.2 → Seite 1034 mit verstellbarem Klemmhebel GN 311 → Seite 1039
 Geteilte Edelstahl-Stellringe GN 7072.1 / GN 7072.2 → Seite 1035 / 1036

Ausführung



• Stahl brüniert (Standard)	—
• Stahl verzinkt, blau passiviert	ZB
• Edelstahl nichtrostend, 1.4305	NI
• ISO-Passungen → Seite 1873	
• Edelstahl-Eigenschaften → Seite 1883	
• RoHS	

Hinweis

Stellringe GN 705 entsprechen bezüglich ihrer Ausführungen im Wesentlichen der DIN 705. Die GN 705 enthält zusätzlich zu den DIN-Ausführungen eine Anzahl von sinnvollen Zwischengrößen, sowie die Form E (Gewindestift mit Innensechskant).

Die Klemmung erfolgt radial auf der Wellen- oder Achsenoberfläche. In Verbindung mit einer Anbohrung oder einem Einstich am Aufnahmedurchmesser lassen sich die Stellringe exakt positionieren und gleichzeitig wird dadurch Beschädigungen an der Klemmstelle vermieden.

siehe auch...

- Geschlitzte Stellringe GN 706.2 → Seite 1028

Bestellbeispiel (Stahl, Brüniert) GN 705-20-A	1	d ₁
	2	Form

Bestellbeispiel (Stahl, verzinkt) GN 705-10-E-ZB	1	d ₁
	2	Form
	3	Oberfläche

Bestellbeispiel (Edelstahl) GN 705-10-E-NI	1	d ₁
	2	Form
	3	Werkstoff