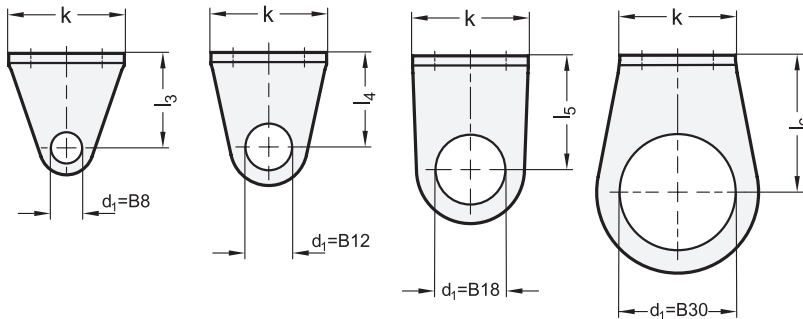


Stellring  
GN 7062.1 / GN 7072.1



Draufsichten für verschiedene Bohrungs-Ø d<sub>1</sub>



**3 Form**

L abgewinkelt

**1**

**2**

m <sub>0</sub>	d <sub>1</sub> +0,1				k	d <sub>2</sub>	l <sub>1</sub>	l <sub>2</sub>	l <sub>3</sub>	l <sub>4</sub>	l <sub>5</sub>	l <sub>6</sub>	m	s
8	B 8	B 12	-	-	14	3,5	13	9,5	15	19	-	-	8	2
10	B 8	B 12	B 18	-	18	4,5	14,5	10,5	19	24,5	29,5	-	10	2
12	B 8	B 12	B 18	B 30	23	4,5	17	12,5	19	24,5	29,5	35,5	12	2,5
18	B 8	B 12	B 18	B 30	30	5,5	18,5	12,5	24,5	24,5	29,5	35,5	18	2,5

**Ausführung**

- **Edelstahl**  
- nichtrostend, 1.4301  
- matt gestrahlt
- *Edelstahl-Eigenschaften* → Seite 1883
- **RoHS**

**Hinweis**

Die Edelstahl-Sensorhalter GN 7062.10 dienen zur Aufnahme von Sensoren, die mit zwei Kontermuttern montiert werden.

Die Bohrungen d<sub>2</sub> sind maßlich auf die Anbau-Gewindebohrungen der Stellringe GN 7062.1 / GN 7072.1 abgestimmt und ermöglichen eine axiale oder radiale Positionierung der Sensoren.

siehe auch...

- *Geschlitzte Edelstahl-Stellringe GN 7062.1 (mit Anbau-Gewindebohrungen)* → Seite 1029
- *Geteilte Edelstahl-Stellringe GN 7072.1 (mit Anbau-Gewindebohrungen)* → Seite 1035

**Bestellbeispiel**

**GN 7062.10-B18-30-L**

- 1** d<sub>1</sub>
- 2** k
- 3** Form