



1.1

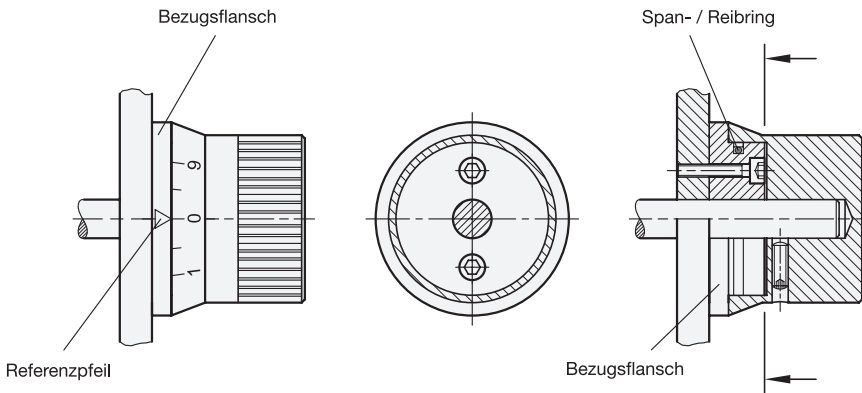
1.2

1.3

1.4

Drehknopf GN 723.4 kombiniert mit Bezugsflansch GN 723.3 → Seite 334

2.1



2.2

2.3

2.4

