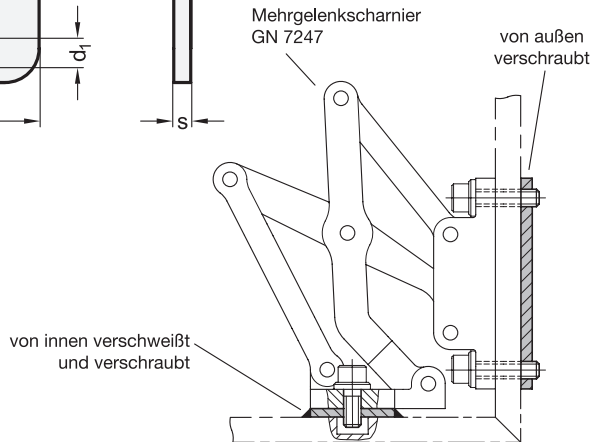


Montagebeispiel



2

Länge l	b	d ₁	d ₂	m ₁	m ₂	s
60	30	M 6	4	46	28	4
75	30	M 6	4	61	40	4

Ausführung

1

3

- Edelstahl 1.4301 **NI**
- matt, gleitgeschliffen **MT**
- Edelstahl-Eigenschaften → Seite 2166
- RoHS

Auf Anfrage

- andere Plattengrößen
- andere Plattengeometrien

Hinweis

Gewindeplatten mit Innengewinde GN 7247.4 sind bezüglich ihrer Abmessungen als Zubehör für die Befestigungsflansche der Mehrgelenkscharniere GN 7241, GN 7243 und GN 7247 ausgelegt.

Die Befestigung der Gewindeplatten erfolgt von außen über Durchgangsbohrungen in der Gehäusewand, alternativ durch Anschweißen an den Wandinnenseiten. In diesem Fall wird ein effektiver Schutz vor Vandalismus erreicht und die Gehäuseaußenseiten bleiben frei von Anbauteilen, die nicht zum Design passen oder zwecks leichter Reinigbarkeit komplett vermieden werden sollen.

Durch die Verwendung werden benötigte Gewinde, Muttern und Unterscheiben bei der Montage überflüssig. Ein aufwändiges Vormontieren der genannten Bauteile sowie ein Gegenhalten beim Anziehen oder Lösen entfällt. Die Plattendicke s entspricht der Mindestschraubtiefe der Gewinde d₁ die vollständig erreicht werden sollte.

Die Bohrungen d₂ dienen bei Bedarf zur Aufnahme von Spann- oder Positionierstiften mit denen die Gewindeplatten sowie die Mehrgelenkscharniere auf einfache Art positioniert werden können.

siehe auch...

- Gewindeplatten GN 7247.6 (mit Außengewinde) → Seite 1368
- Mehrgelenkscharniere GN 7241 (Öffnungswinkel 90°) → Seite 1354
- Mehrgelenkscharniere GN 7243 (Öffnungswinkel 120°) → Seite 1358
- Mehrgelenkscharniere GN 7247 (Öffnungswinkel 180°) → Seite 1362

Bestellbeispiel

GN 7247.4-NI-75-MT

1	Werkstoff
2	Länge l
3	Oberfläche

