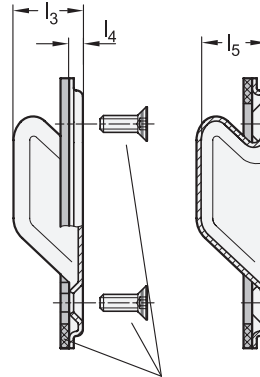
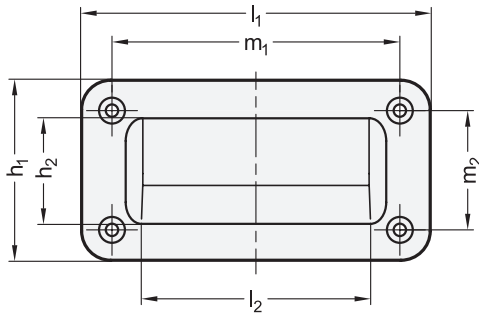


Form A

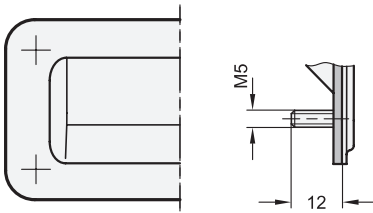
**2 Form**

- A** Montage von der Bedienseite (bei Kennziffer 2 mit vier Senk-Dichtschrauben)
- C** Montage von der Rückseite

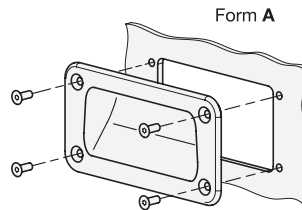
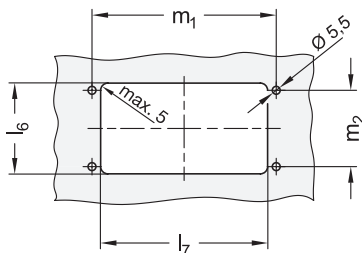
3 Kennziffer

- 1** ohne Dichtung
- 2** mit Dichtung, schwarz
- 3** mit Dichtung, blau (nur Form C)

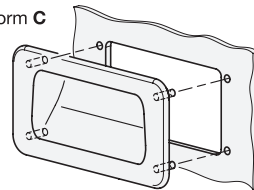
Form C



Montageausbruch



Form C



l_1	h_1	h_2	l_2	l_3	l_4	l_5	l_{6+1}	l_{7+1}	m_1	m_2
155	80	42	109	20	3,5	19,2	60	115	128	53

Ausführung**Griff**

Edelstahl 1.4301

- matt gestrahlt
- elektropliert

GS
EP**Gehäusedichtung**

Gummi, aufgeklebt

- NBR, schwarz bei Kennziffer 2
 - Silikon, blau bei Kennziffer 3
- FDA-konform

Senk-Dichtschrauben bei Form A, Kennziffer 2

DIN 7991-M5x16

Edelstahl A2

Polyamid-Beschichtung am Kopf

Gewindestifte bei Form C

Edelstahl 1.4301

angeschweißt

Schutzart IP 66

RoHS

Griffschalen GN 7332 können einfach und schnell mit Senkschrauben von der Bedienseite bzw. mit Gewindestiften von der Rückseite montiert werden. Griffschalen mit Gehäusedichtung (Kennziffer 2 und Kennziffer 3) verhindern jegliches Eindringen von Schmutz und Flüssigkeiten in den Gehäuseinnenraum. Die FDA-konforme Variante ermöglicht zudem den Einsatz in Bereichen in denen Lebensmittel oder pharmazeutische Produkte hergestellt werden.

Die Form A wird mit vier zusätzlichen Senk-Dichtschrauben geliefert, die zur Abdichtung mit einer Polyamid-Beschichtung am Kopf versehen sind.

Hinweise

GN 733 Griffschalen (Kunststoff, zum Anschrauben)

Seite

QVX

Technische Informationen

Erläuterungen zu Schutzart IP

QVX

Edelstahl-Eigenschaften

QVX

Bestellbeispiel

GN 7332-155-A-2-GS

- 1** l_1
- 2** Form
- 3** Kennziffer
- 4** Oberfläche