

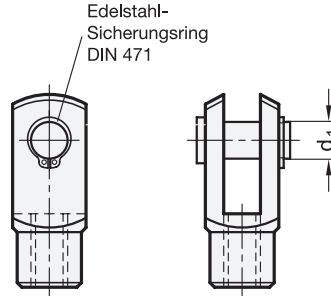
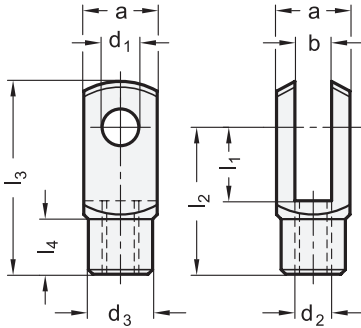
Gabelkopf DIN 71752

Gabelgelenk GN 751



4 Form

A Bolzen mit Sicherungsring DIN 471



d ₁ H9/h11	1		2		d ₂	a	b	d ₃	3		l ₃ kurz	lang	l ₄
	l ₁ kurz	lang	l ₂ kurz	lang									
4	8	16	M 4	8	4	8	8	16	24	21	29	6	
5	10	20	M 5	10	5	9	20	30	26	36	7,5		
6	12	24	M 6	12	6	10	24	36	31	43	9		
8	16	32	M 8	16	8	14	32	48	42	58	12		
10	20	40	M 10	20	10	18	40	60	52	72	15		
12	24	48	M 12	24	12	20	48	72	62	86	18		
14	28	56	M 14	28	14	24	56	85	72	101	22,5		
16	32	64	M 16	32	16	26	64	96	83	115	24		
20	40	-	M 20	40	20	34	80	-	105	-	30		

Ausführung

- **Edelstahl** **NI**
- nichtrostend, 1.4305
- blank
- Sicherungsring DIN 471
Edelstahl, 1.4122
- ISO-Passungen → Seite 1873
- *Edelstahl-Eigenschaften* → Seite 1883
- **RoHS**

Auf Anfrage

- Gabelkopf in Anlehnung an DIN 71752 mit d₁ = 30 und 35

5 Hinweis

Gabelgelenke GN 751 bestehen aus dem Gabelkopf nach DIN 71752 und einem Bolzen mit einem Sicherungsring DIN 471 (Form A).

Die Größe d₁ = 20 ist bei DIN 71752 nicht vorgesehen.

siehe auch...

- *Stahl-Gabelgelenke GN 751* → Seite 1470

Bestellbeispiel (Gabelgelenk)

1 d₁
2 l₁
3 d₂
4 Form
5 Werkstoff
GN 751-8-16-M8-A-NI

Bestellbeispiel (Gabelkopf)

1 d₁
2 l₁
3 d₂
5 Werkstoff
DIN 71752-6-24-M6-NI