

ELESA Original design SFW.

4 Form

- A** ohne Ölmesstab
- B** mit Ölmesstab (nicht lieferbar in Größe 57-G3/4 und Größe 70-G2)

1 d ₁	2 d ₂ Gewinde Bajonett BA	3 Öffnungsdruck in mbar	d ₃	d ₄	d ₅	l ₁	l ₂	l ₃	l ₄	l ₅	l ₆
57	G 3/4	-	35	16	56	13	6	48	-	-	-
70	G 3/4	-	35	16	68	15	6	63	-	-	188
70	G 1 1/4	-	35	25	68	17	-	59	-	-	195
70	G 2	-	35	25	68	17	-	59	-	-	-
70	-	BA 39	350	25	68	-	-	-	14	56	195

* i. d. R. nicht auf Lager, erfordert Mindestbestellmenge

Ausführung

- Kunststoff (Polyamid PA) temperaturbeständig bis 100 °C
 - Oberteil (Deckel) orange, RAL 2004
 - Unterteil (Gewinde / Bajonett) schwarz, matt
- Dichtungen Gummi NBR (Perbunan)
- Luftfilter PU-Schaum (Polyurethan)
 - Filterfeinheit 40 µm
 - temperaturbeständig bis 100 °C
- Ölmesstab
Stahl, phosphatiert
- Füllstandmarkierungen / Sonderlängen
siehe GN 109 → Seite 1811
- Elastomer-Eigenschaften → Seite 1876
- Kunststoff-Eigenschaften → Seite 1876
- RoHS

Hinweis

Funktion und Einsatzkriterien von Belüftungsdeckeln GN 774 mit Doppelventil sind in der Funktionsbeschreibung erklärt.

Belüftungsdeckel können entweder mit Gewinde oder Bajonett (BA) befestigt, sowie mit einem Einfüllsieb GN 664 oder GN 664.1 kombiniert werden.

Die Bajonett-Ausführung kann mittels der Kette gegen Verlieren gesichert werden.

MAX-MIN-Markierungsstriche können auf den Flächen des Ölmesstabes leicht angebracht werden (siehe GN 109 → Seite 1811).

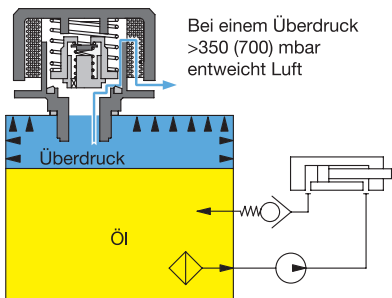
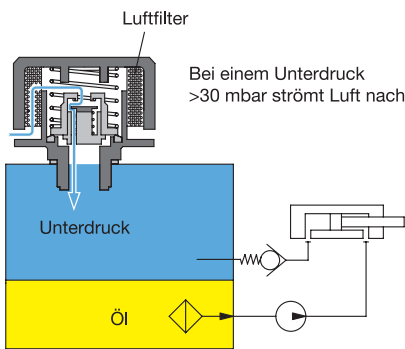
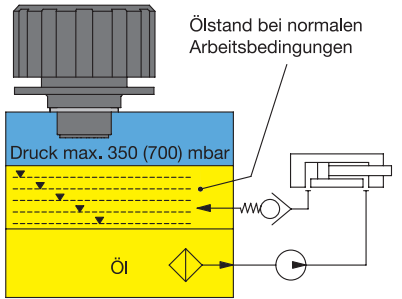
siehe auch...

- Einfüllsiebe GN 664 / GN 664.1 → Seite 1442 / 1444
- Belüftungsdeckel GN 775 → Seite 1424
- Belüftungsdeckel GN 764 → Seite 1426

Bestellbeispiel

GN 774-57-G3/4-350-A

1	d ₁
2	d ₂
3	Öffnungsdruck
4	Form



Funktionsbeschreibung

Belüftungsdeckel GN 774 mit Doppelventil werden in der Regel eingesetzt, wenn der Ölbehälter unter Druck steht, bei Unterdruck (sinkendem Flüssigkeitsstand) jedoch Luft von außen nachströmen muss.

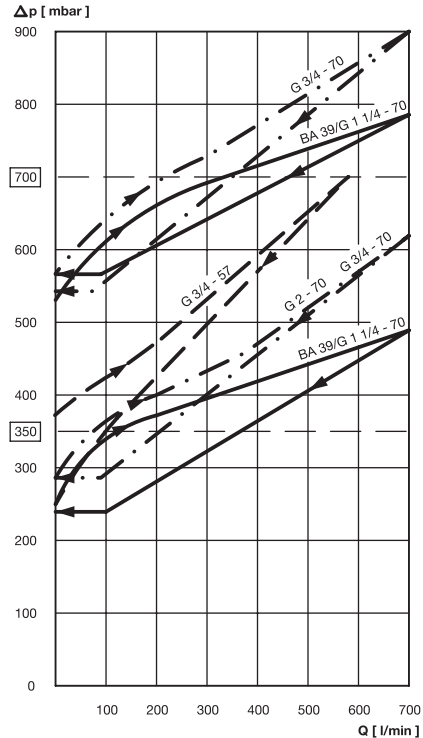
Dies wird mit der Kombination von zwei Ventilen (Rückschlag-/Bypassventil) erreicht. Das Einlassventil ermöglicht den Luftzutritt bei einem Unterdruck ab 30 mbar. Das zweite Ventil öffnet erst bei einem Überdruck > 350 / 700 mbar.

Der Luftfilter verhindert die Verschmutzung des Öles von außen (Staub). Er besteht aus PU-Schaum mit einer Filterfeinheit von 40 µm.

Durch den Überdruck im Behälter wird erreicht, dass das Luftvolumen, das aufgrund des schwankenden Flüssigkeitsstandes nachströmt oder entweicht, klein gehalten wird. Dadurch wird der Filter weniger verschmutzt, seine Standzeit insbesondere bei staubhaltiger Umgebung wesentlich erhöht.

Außerdem wirkt sich ein unter Druck stehender Behälter vorteilhaft auf die Funktion der Pumpe aus und verhindert die Schaumbildung.

Durch die Ventil-Abdichtung ist gewährleistet, dass kein Öl austritt, insbesondere auch nicht bei stark bewegtem Öl oder während des Transportes.



Druckverlauf Δp [mbar] im Behälter in Abhängigkeit vom Luftdurchsatz [l/min.] bei Ventilöffnungsdruck 350 bzw. 700 mbar.

