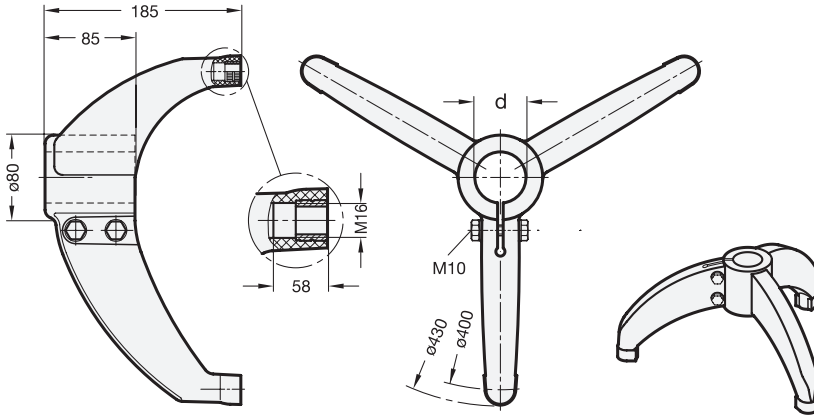




ELESA Original design BAS3



3.1
3.2
3.3
3.4
3.5
3.6
3.7
3.8
3.9



d Bohrung B	für Rohr-Außen-Ø	handelsübliche Bezeichnung in Zoll
B 42,4	42,4	1 1/4"
B 48,3	48,3	1 1/2"
B 60,3	60,3	2"

Ausführung

- Kunststoff (Polyamid PA)
 - glasfaserverstärkt
 - temperaturbeständig bis 100 °C
 - schwarz, matt
- Sechskantschrauben DIN 931
Edelstahl, nichtrostend, 1.4301
- Sechskantmuttern DIN 934
Edelstahl, nichtrostend, 1.4301
- Unterlegscheiben
Edelstahl, nichtrostend, 1.4301
- *Kunststoff-Eigenschaften* → Seite 1876
- *Edelstahl-Eigenschaften* → Seite 1883
- RoHS

Hinweis

- siehe auch...
- Fuß-Klemmverbinder GN 83 (Kunststoff) → Seite 1582
 - Gelenkfüße → Seite 1240 ff.
 - Konstruktionsrohre GN 990 → Seite 1603

Auf Anfrage

- Ausführung mit Vierkant 45 x 45

Bestellbeispiel

GN82-B60,3

1 d

